

FSE 31, 41

STIHL



2 - 17	Gebrauchsanleitung
18 - 33	Instruction Manual
33 - 50	Notice d'emploi
50 - 66	Istruzioni d'uso
66 - 82	Handleiding



Inhaltsverzeichnis

1	Zu dieser Gebrauchsanleitung.....	2
2	Sicherheitshinweise und Arbeitstechnik.....	2
3	Anwendung.....	7
4	Schutzvorrichtungen anbauen.....	8
5	Mähfaden nachstellen.....	9
6	Handgriffe einstellen.....	10
7	Arbeitswinkel einstellen.....	11
8	Gerät zum Kantenschneider umbauen.....	11
9	Gerät elektrisch anschließen.....	11
10	Gerät einschalten.....	12
11	Gerät ausschalten.....	12
12	Gerät aufbewahren.....	12
13	Mähfaden erneuern.....	12
14	Wartungs- und Pflegehinweise.....	14
15	Verschleiß minimieren und Schäden vermeiden.....	14
16	Wichtige Bauteile.....	15
17	Technische Daten.....	15
18	Reparaturhinweise.....	16
19	Entsorgung.....	16
20	EU-Konformitätserklärung.....	16
21	Anschriften.....	17

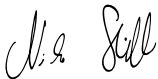
Verehrte Kundin, lieber Kunde,

vielen Dank, dass Sie sich für ein Qualitätserzeugnis der Firma STIHL entschieden haben.

Dieses Produkt wurde mit modernen Fertigungsverfahren und umfangreichen Qualitätssicherungsmaßnahmen hergestellt. Wir sind bemüht alles zu tun, damit Sie mit diesem Gerät zufrieden sind und problemlos damit arbeiten können.

Wenn Sie Fragen zu Ihrem Gerät haben, wenden Sie sich bitte an Ihren Händler oder direkt an unsere Vertriebsgesellschaft.

Ihr



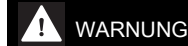
Dr. Nikolas Stihl

1 Zu dieser Gebrauchsanleitung

1.1 Bildsymbole

Sämtliche Bildsymbole, die auf dem Gerät angebracht sind, sind in dieser Gebrauchsanleitung erklärt.

1.2 Kennzeichnung von Textabschnitten



Warnung vor Unfall- und Verletzungsgefahr für Personen sowie vor schwerwiegenden Sachschäden.

HINWEIS

Warnung vor Beschädigung des Gerätes oder einzelner Bauteile.

1.3 Technische Weiterentwicklung

STIHL arbeitet ständig an der Weiterentwicklung sämtlicher Maschinen und Geräte; Änderungen des Lieferumfanges in Form, Technik und Ausstattung müssen wir uns deshalb vorbehalten.

Aus Angaben und Abbildungen dieser Gebrauchsanleitung können deshalb keine Ansprüche abgeleitet werden.

2 Sicherheitshinweise und Arbeitstechnik



Besondere Sicherheitsmaßnahmen sind beim Arbeiten mit diesem Gerät nötig, weil mit sehr hoher Drehzahl des Schneidwerkzeugs und mit elektrischem Strom gearbeitet wird.



Die gesamte Gebrauchsanleitung vor der ersten Inbetriebnahme aufmerksam lesen und für späteren Gebrauch sicher aufbewahren. Nichtbeachten der Gebrauchsanleitung kann lebensgefährlich sein.

Länderbezogene Sicherheitsvorschriften, z. B. von Berufsgenossenschaften, Sozialkassen, Behörden für Arbeitsschutz und anderen beachten.

Wer zum ersten Mal mit dem Gerät arbeitet: Vom Verkäufer oder von einem anderen Fachkundigen erklären lassen, wie man damit sicher umgeht – oder an einem Fachlehrgang teilnehmen.

Minderjährige dürfen nicht mit dem Gerät arbeiten – ausgenommen Jugendliche über 16 Jahre, die unter Aufsicht ausgebildet werden.

Kinder, Tiere und Zuschauer fern halten.

Wird das Gerät nicht benutzt, ist es so abzustellen, dass niemand gefährdet wird. Gerät vor unbefugtem Zugriff sichern, Netzstecker ziehen.

Der Benutzer ist verantwortlich für Unfälle oder Gefahren, die gegenüber anderen Personen oder deren Eigentum auftreten.

Gerät nur an Personen weitergeben oder ausleihen, die mit diesem Modell und seiner Handhabung vertraut sind – und stets die Gebrauchsanleitung mitgeben.

Personen, die aufgrund eingeschränkter physischer, sensorischer oder geistiger Fähigkeit nicht in der Lage sind, das Gerät sicher zu bedienen, dürfen nur unter Aufsicht oder nach Anweisung durch eine verantwortliche Person damit arbeiten.

Der Einsatz Schall emittierender Geräte kann durch nationale wie auch örtliche, lokale Vorschriften zeitlich begrenzt sein.

Vor jedem Arbeitsbeginn Gerät auf vorschriftsmäßigen Zustand prüfen. Besonders auf Anschlussleitung, Netzstecker und Sicherheitseinrichtungen achten.

Anschlussleitung nicht zum Ziehen oder Transportieren des Gerätes verwenden.

Vor allen Arbeiten am Gerät, z. B. Reinigung, Wartung, Austausch von Teilen – **Netzstecker ziehen!**

Der Schutz des Gerätes kann den Benutzer nicht vor allen Gegenständen (Steine, Glas, Draht usw.) schützen, die vom Schneidwerkzeug weggeschleudert werden. Diese Gegenstände können irgendwo abprallen und dann den Benutzer treffen.

Zur Reinigung des Gerätes keine Hochdruckreiner verwenden. Der harte Wasserstrahl kann Teile des Gerätes beschädigen.

Gerät nicht mit Wasser abspritzen.

2.1 Körperliche Eignung

Wer mit dem Gerät arbeitet, muss ausgeruht, gesund und in guter Verfassung sein.

Wer sich aus gesundheitlichen Gründen nicht anstrengen darf, sollte seinen Arzt fragen, ob die Arbeit mit dem Gerät möglich ist.

Nach der Einnahme von Alkohol, Medikamenten, die das Reaktionsvermögen beeinträchtigen oder Drogen darf nicht mit dem Gerät gearbeitet werden.

2.2 Zubehör und Ersatzteile

Nur solche Schneidwerkzeuge oder Zubehör anbauen, die von STIHL für dieses Gerät zuge-

lassen sind oder technisch gleichartige Teile. Bei Fragen dazu an einen Fachhändler wenden. Nur hochwertige Werkzeuge oder Zubehör verwenden. Ansonsten kann die Gefahr von Unfällen oder Schäden am Gerät bestehen.

STIHL empfiehlt STIHL Original- Werkzeuge und Zubehör zu verwenden. Diese sind in ihren Eigenschaften optimal auf das Produkt und die Anforderungen des Benutzers abgestimmt.

Keine Änderungen am Gerät vornehmen – die Sicherheit kann dadurch gefährdet werden. Für Personen- und Sachschäden, die bei der Verwendung nicht zugelassener Anbaugeräte auftreten, schließt STIHL jede Haftung aus.

2.3 Einsatzbereiche

Gerät – abhängig von den zugeordneten Schneidwerkzeugen – nur zum Mähen von Gras sowie zum Schneiden von Wildwuchs oder dergleichen verwenden.

Der Einsatz des Geräts für andere Zwecke ist nicht zulässig und kann zu Unfällen oder Schäden am Gerät führen. Keine Änderungen am Produkt vornehmen – auch dies kann zu Unfällen oder Schäden am Gerät führen.

2.4 Bekleidung und Ausrüstung

Vorschriftsmäßige Bekleidung und Ausrüstung tragen.



Die Kleidung muss zweckmäßig sein und darf nicht behindern. Eng anliegende Kleidung tragen – Kombianzug, kein Arbeitsmantel.

Keine Kleidung tragen, die sich in Holz, Gestrüpp oder sich bewegenden Teilen des Gerätes verfangen kann. Auch keinen Schal, keine Krawatte und keinen Schmuck. Lange Haare so zusammenbinden und so sichern, dass sie sich oberhalb der Schultern befinden.



Feste Schuhe mit griffiger, rutschfester Sohle tragen.



WARNUNG



Um die Gefahr von Augenverletzungen zu reduzieren enganliegende Schutzbrille nach Norm EN 166 tragen. Auf richtigen Sitz der Schutzbrille achten.

Gesichtsschutz tragen und auf richtigen Sitz achten. Gesichtsschutz ist kein ausreichender Augenschutz.

"Persönlichen" Schallschutz tragen – z. B. Gehörschutzkapseln.



Robuste Arbeitshandschuhe aus widerstandsfähigem Material tragen (z.B. Leder).

STIHL bietet ein umfangreiches Programm an persönlicher Schutzausstattung an.

2.5 Gerät transportieren

Immer Gerät ausschalten und Netzstecker des Gerätes ziehen.

In Fahrzeugen: Gerät gegen Umkippen und Beschädigung sichern.

2.6 Vor dem Arbeiten

Gerät prüfen

Gerät auf betriebssicheren Zustand überprüfen – entsprechende Kapitel in der Gebrauchsanleitung beachten:

- Schalter muss leichtgängig sein – Schalter muss nach Loslassen in die Ausgangsposition zurückgehen
- die Kombination von Schneidwerkzeug, Schutz und Griff muss zulässig und alle Teile müssen einwandfrei montiert sein. Keine Metall-Schneidwerkzeuge – **Verletzungsgefahr!**
- Schneidwerkzeug auf korrekte Montage, festen Sitz und einwandfreien Zustand prüfen
- Schutzeinrichtungen (z. B. Schutz für Schneidwerkzeug) auf Beschädigungen bzw. Verschleiß prüfen. Beschädigte Teile erneuern. Gerät nicht mit beschädigtem Schutz betreiben
- Handgriffe müssen sauber und trocken, frei von Schmutz sein – wichtig zur sicheren Führung des Gerätes
- Handgriff entsprechend der Körpergröße einstellen

Das Gerät darf nur in betriebssicherem Zustand betrieben werden – **Unfallgefahr!**

Gerät nur dann in Betrieb nehmen, wenn alle Bauteile unbeschädigt und fest montiert sind.

Keine Änderung an den Bedienungs- und Sicherheitseinrichtungen vornehmen

Beim Einschalten des Geräts darf das Schneidwerkzeug keine Gegenstände und nicht den Boden berühren.



Kontakt mit dem Schneidwerkzeug vermeiden – **Verletzungsgefahr!**



Das Schneidwerkzeug läuft noch kurze Zeit weiter, wenn das Gerät ausgeschaltet wird – **Nachlaufeffekt!**

Elektrischer Anschluss

Stromschlaggefahr vermindern:

- Spannung und Frequenz des Gerätes (siehe Typenschild) müssen mit Spannung und Frequenz des Netzes übereinstimmen
- Anschlussleitung, Netzstecker und Verlängerungsleitung auf Beschädigungen prüfen. Beschädigte Leitungen, Kupplungen und Stecker oder den Vorschriften nicht entsprechende Anschlussleitungen dürfen nicht verwendet werden
- elektrischer Anschluss nur an einer vorschriftsmäßig installierten Steckdose
- Isolierung von Anschluss- und Verlängerungsleitung, Stecker und Kupplung in einwandfreiem Zustand
- Netzstecker, Anschluss- und Verlängerungsleitung, sowie elektrische Steckverbindungen niemals mit nassen Händen anfassen
- verwendete Verlängerungsleitung den Vorschriften für den jeweiligen Anwendungsfall entsprechend

Anschluss- und Verlängerungsleitung sachgemäß verlegen:

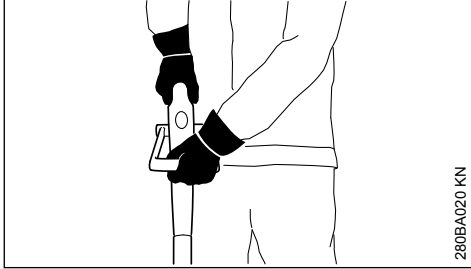
- Mindestquerschnitte der einzelnen Leitungen beachten – siehe "Gerät elektrisch anschließen"
- Anschlussleitung so verlegen und kennzeichnen, dass sie nicht beschädigt und niemand gefährdet werden kann – **Stolpergefahr!**
- Die Verwendung ungeeigneter Verlängerungsleitungen kann gefährlich sein. Nur Verlängerungsleitungen verwenden, die für den Außeneinsatz zugelassen und entsprechend gekennzeichnet sind, sowie einen ausreichenden Leitungsquerschnitt haben
- Stecker und Kupplung der Verlängerungsleitung müssen wasserdicht sein und dürfen nicht im Wasser liegen
- nicht an Kanten, spitzen oder scharfen Gegenständen scheuern lassen
- nicht durch Türritzen oder Fensterspalten quetschen
- bei verschlungenen Leitungen – Netzstecker ziehen und Kabel entwirren
- Berührung mit rotierendem Schneidwerkzeug unbedingt vermeiden

- Kabeltrommeln immer ganz abwickeln, um Brandgefahr durch Überhitzung zu vermeiden

2.7 Gerät halten und führen

Gerät immer **mit beiden Händen** an den Griffen **festhalten**. Immer für festen und sicheren Stand sorgen.

Gerät stets rechts vom Körper führen.



Linke Hand am Bügelgriff, rechte Hand am Bedienungsgriff – auch bei Linkshändern.

2.8 Während der Arbeit



Bei Beschädigung der Anschlussleitung sofort den Netzstecker ziehen – **Lebensgefahr durch Stromschlag!**

Anschlussleitung nicht durch Überfahren, Quetschen, Zerren usw. beschädigen.

Netzstecker nicht durch Ziehen an der Anschlussleitung aus der Steckdose ziehen, am Netzstecker anfassen.

Netzstecker und Anschlussleitung nur mit trockenen Händen anfassen.

Gerät niemals mit Wasser abspritzen – **Kurzschlussgefahr!**

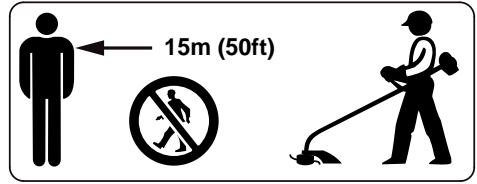


Nicht bei Regen und auch nicht in nasser oder sehr feuchter Umgebung mit dem Gerät arbeiten – der Antriebsmotor ist nicht wassergeschützt – **Stromschlag- und Kurzschlussgefahr!**

Gerät nicht im Regen stehen lassen.

Bei drohender Gefahr bzw. im Notfall sofort Gerät ausschalten – Schalter und Einschaltperre loslassen.

Das Gerät wird nur von einer Person bedient – keine weiteren Personen im Arbeitsbereich dulden.



In einem weiten Umkreis um den Einsatzort kann durch weggeschleuderte Gegenstände Unfallgefahr entstehen, deshalb darf sich im Umkreis von 15 m keine weitere Person aufhalten. Diesen Abstand auch zu Sachen (Fahrzeugen, Fensterscheiben) einhalten – **Gefahr der Sachbeschädigung!** Auch in einem Abstand über 15 m kann eine Gefährdung nicht ausgeschlossen werden.



Gelände prüfen: Feste Gegenstände – Steine, Metallteile o. Ä. können weggeschleudert werden – auch über 15 m – **Verletzungsgefahr!** – und können das Schneidwerkzeug sowie Sachen (z. B. parkende Fahrzeuge, Fensterscheiben) beschädigen (Sachbeschädigung).

Niemals ohne für Gerät und Schneidwerkzeug geeigneten Schutz arbeiten – durch weggeschleuderte Gegenstände **Verletzungsgefahr!**

Kein nasses Gras schneiden.

Vorsicht an Abhängen, auf unebenem Gelände etc. – **Rutschgefahr!**

Anschlussleitung immer hinter dem Gerät führen – nicht rückwärts gehen – **Stolpergefahr!**

Auf Hindernisse achten: Baumstümpfe, Wurzeln – **Stolpergefahr!**

Nur am Boden stehend arbeiten, niemals von instabilen Standorten, niemals von einer Leiter oder von einer Arbeitsbühne.

Bei angelegtem Gehörschutz ist erhöhte Aufmerksamkeit und Umsicht erforderlich, weil das Wahrnehmen von Gefahr ankündigenden Geräuschen (Schreie, Signaltöne u.a.) eingeschränkt ist.

Rechtzeitig Arbeitspausen einlegen, um Müdigkeit und Erschöpfung vorzubeugen – **Unfallgefahr!**

Ruhig und überlegt arbeiten – nur bei guten Licht- und Sichtverhältnissen. Umsichtig arbeiten, andere nicht gefährden.

In unübersichtlichem, dicht bewachsenem Gelände besonders vorsichtig arbeiten.

Schneidwerkzeug regelmäßig, in kurzen Abständen und bei spürbaren Veränderungen sofort überprüfen:

- Gerät ausschalten, sicher festhalten, Schneidwerkzeug zum Abbremsen auf den Boden drücken und Netzstecker ziehen
- Zustand und festen Sitz überprüfen, auf Anrisse achten
- schadhafte Schneidwerkzeuge sofort auswechseln, auch bei geringfügigen Haarrissen
- Schneidwerkzeugaufnahme regelmäßig von Gras und Gestrüpp reinigen – Verstopfungen im Bereich des Schneidwerkzeuges oder des Schutzes entfernen

Zum Auswechseln des Schneidwerkzeuges Gerät ausschalten und Netzstecker ziehen. Durch unbeabsichtigtes Anlaufen des Motors – **Verletzungsgefahr!**

Beschädigte oder angerissene Schneidwerkzeuge nicht weiter verwenden und nicht reparieren – etwa durch Schweißen oder Richten – Formveränderung (Unwucht).

Partikel oder Bruchstücke können sich lösen und mit hoher Geschwindigkeit Bedienungsperson oder dritte Personen treffen – **schwerste Verletzungen!**

Wenn ein rotierendes Schneidwerkzeug auf einen Stein oder einen anderen harten Gegenstand trifft, kann es zu Funkenbildung kommen, wodurch unter gewissen Umständen leicht entflammbare Stoffe in Brand geraten können. Auch trockene Pflanzen und Gestrüpp sind leicht entflammbar, besonders bei heißen, trockenen Wetterbedingungen. Wenn Brandgefahr besteht, Schneidwerkzeuge nicht in der Nähe leicht entflammbarer Stoffe, trockener Pflanzen oder Gestrüpp verwenden. Unbedingt bei der zuständigen Forstbehörde nachfragen, ob Brandgefahr besteht.

Nur Schutz mit vorschriftsmäßig montiertem Messer verwenden, damit Mähfaden auf die zulässige Länge beschränkt wird.

Kontakt mit dem Messer vermeiden – **Verletzungsgefahr!**

Zum Nachstellen des Mähfadens von Hand unbedingt das Gerät ausschalten und den Netzstecker ziehen – **Verletzungsgefahr!**

Missbräuchliche Benutzung mit zu langen Mähfäden reduziert die Arbeitsdrehzahl des Motors. Das führt zur Überhitzung und zur Beschädigung des Motors.

Mähfaden nicht durch einen Metalldraht ersetzen – **Verletzungsgefahr!**

Falls das Gerät nicht bestimmungsgemäßer Beanspruchung (z. B. Gewalteinwirkung durch Schlag oder Sturz) ausgesetzt wurde, unbedingt vor weiterem Betrieb auf betriebssicheren Zustand prüfen – siehe auch "Vor dem Arbeiten". Insbesondere die Funktionstüchtigkeit der Sicherheitseinrichtungen prüfen. Geräte, die nicht mehr betriebsicher sind, auf keinen Fall weiter benutzen. Im Zweifelsfall Fachhändler aufsuchen.

Vor dem Verlassen des Gerätes: Gerät ausschalten – Netzstecker ziehen.

2.9 Vibrationen

Dieses Gerät zeichnet sich durch eine geringe Vibrationsbelastung der Hände aus.

Trotzdem wird dem Benutzer eine medizinische Untersuchung empfohlen, falls im Einzelfall der Verdacht auf Durchblutungsstörungen der Hände (z. B. Fingerkribbeln) besteht.

2.10 Wartung und Reparatur

Vor allen Arbeiten am Gerät immer Gerät ausschalten und Netzstecker ziehen. Durch unbeabsichtigtes Anlaufen des Motors – **Verletzungsgefahr!**

Motorgerät regelmäßig warten. Nur Wartungsarbeiten und Reparaturen ausführen, die in der Gebrauchsanleitung beschrieben sind. Alle anderen Arbeiten von einem Fachhändler ausführen lassen.

STIHL empfiehlt Wartungsarbeiten und Reparaturen nur beim STIHL Fachhändler durchführen zu lassen. STIHL Fachhändlern werden regelmäßig Schulungen angeboten und technische Informationen zur Verfügung gestellt.

Nur hochwertige Ersatzteile verwenden. Ansonsten kann die Gefahr von Unfällen oder Schäden am Gerät bestehen. Bei Fragen dazu an einen Fachhändler wenden.

STIHL empfiehlt STIHL Original Ersatzteile zu verwenden. Diese sind in ihren Eigenschaften optimal auf das Gerät und die Anforderungen des Benutzers abgestimmt.

Keine Änderungen am Motorgerät vornehmen – die Sicherheit kann gefährdet werden – **Unfallgefahr!**

Anschlussleitung und Netzstecker regelmäßig auf einwandfreie Isolation und Alterung (Brüchigkeit) überprüfen.

Elektrische Bauteile wie z. B. die Anschlussleitung dürfen nur von Elektro-Fachkräften instandgesetzt bzw. erneuert werden.

Kunststoffteile mit einem Tuch reinigen. Scharfe Reinigungsmittel können den Kunststoff beschädigen.

Gerät nicht mit Wasser abspritzen.

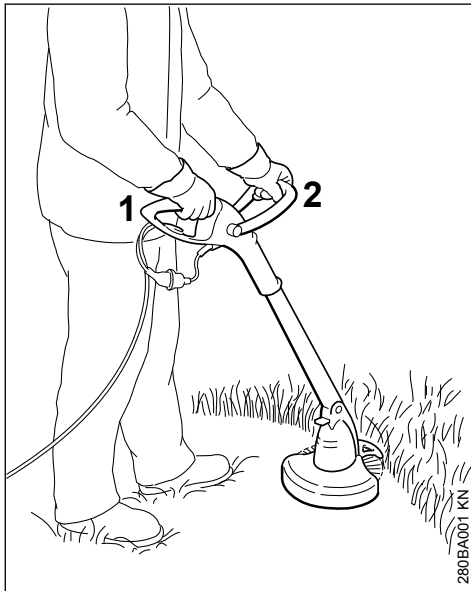
Befestigungsschrauben an Schutzvorrichtungen und Schneidwerkzeug auf Festsitz prüfen und bei Bedarf festziehen.

Kühlluftschlitze im Motorgehäuse bei Bedarf reinigen.

Gerät sicher in einem trockenen Raum aufbewahren.

3 Anwendung

3.1 Mähen



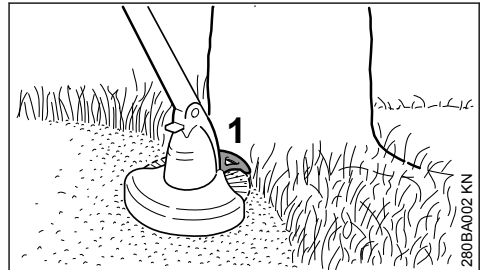
- ▶ Gerät in beide Hände nehmen – rechte Hand am Bedienunggriff (1) – linke Hand am Bügelgriff (2)
- ▶ aufrecht stehen – Gerät entspannt halten und stets rechts vom Körper führen
- ▶ Schneidwerkzeug darf keine Gegenstände und nicht den Boden berühren

- ▶ Gerät gleichmäßig hin und her bewegen, dabei den Mähkopf um 20 - 30° nach vorne neigen
- ▶ der Abstand des Mähfadens von der Rasenfläche bestimmt die Schnitthöhe
- ▶ möglichst mit der linken Seite mähen – dabei werden Pflanzenteile und Steine vom Bediener weggeschleudert
- ▶ Berühren von Zäunen, Mauern, Steinen usw. vermeiden – führt zu erhöhtem Verschleiß

3.1.1 Mähen unter Hindernissen

Zum bequemen Mähen unter Büschen kann der Winkel zwischen Schaft und Mähkopf verstellt werden (siehe "Arbeitswinkel einstellen").

3.1.2 Arbeiten mit Abstandhalter (nur FSE 41)



Der Abstandhalter (1)

- begrenzt den Arbeitsbereich des Mähfadens
- schützt beim Mähen vor Beschädigungen durch den rotierenden Mähfaden (z. B. Baumrinde)
- legt beim Kantenschneiden den Abstand zum Boden fest

3.2 Kanten schneiden (nur FSE 41)



280BA003 KN

Das Gerät lässt sich mit wenigen Handgriffen zum Kantenschneider umbauen (siehe "Gerät zum Kantenschneider umbauen").

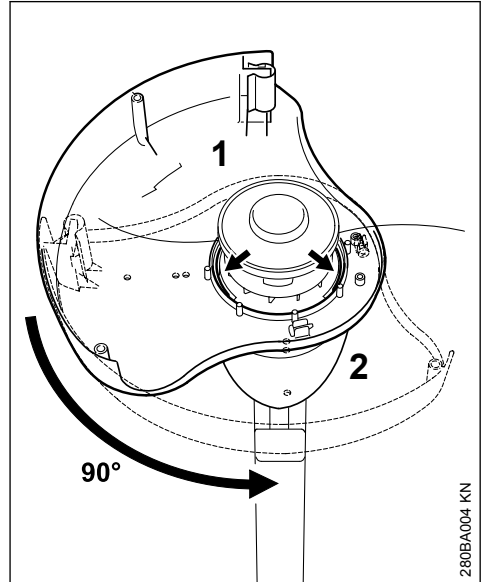
- ▶ Gerät wie abgebildet einsetzen
- ▶ Mähfaden entlang der Rasenkante führen – dabei Gerät mit dem richtigen Abstand zum Boden halten oder Abstandhalter einsetzen

3.3 Entsorgung

HINWEIS

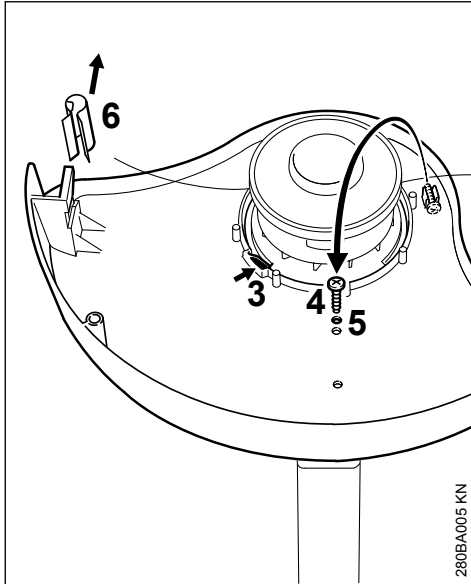
Das Schnittgut nicht in den Hausmüll werfen, das Schnittgut kann kompostiert werden.

4 Schutzvorrichtungen anbauen



280BA004 KN

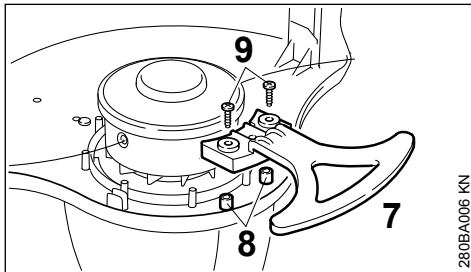
- ▶ Schutz (1) von unten auf das Motorgehäuse (2) legen
- ▶ Schutzfläche nach links
- ▶ Schutz in Führungsnuten um 90° drehen



280BA005 KN

- ▶ Sperrklinke (3) muss eingerastet sein
- ▶ Schraube (4) aus Halterung nehmen, in Öffnung (5) eindrehen und festziehen
- ▶ Abdeckung (6) vom Ablängmesser abziehen

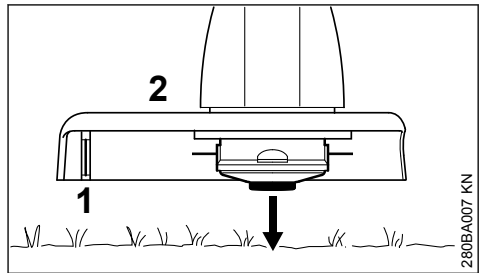
4.1 Abstandhalter montieren (nur FSE 41)



280BA006 KN

- ▶ Abstandhalter (7) auf Dome (8) und Zentrierung im Schutz einsetzen und mit 2 Schrauben (9) fixieren

5 Mähfaden nachstellen



280BA007 KN

- ▶ drehenden Mähkopf parallel über die bewachsene Fläche halten – den Boden antippen – ca. 3 cm Mähfaden werden nachgestellt

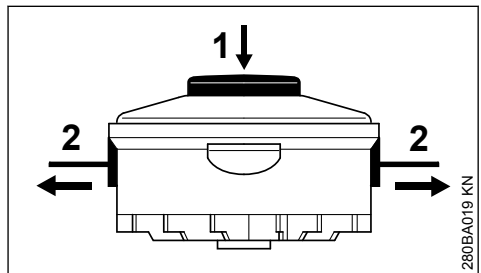
Durch das Messer (1) am Schutz (2) werden überlange Mähfäden auf optimale Länge gekürzt – daher mehrmaliges Auftippen hintereinander vermeiden.

Mähfaden wird nur dann nachgestellt, wenn beide Mähfäden noch mindestens 2,5 cm lang sind.

Wenn der Mähfaden kürzer als 2,5 cm ist, den Mähfaden von Hand nachstellen, siehe "Mähfaden von Hand nachstellen".

5.1 Mähfaden von Hand nachstellen

- ▶ Gerät ausschalten
- ▶ Anschlussleitung aus der Steckdose ziehen
- ▶ Gerät umdrehen



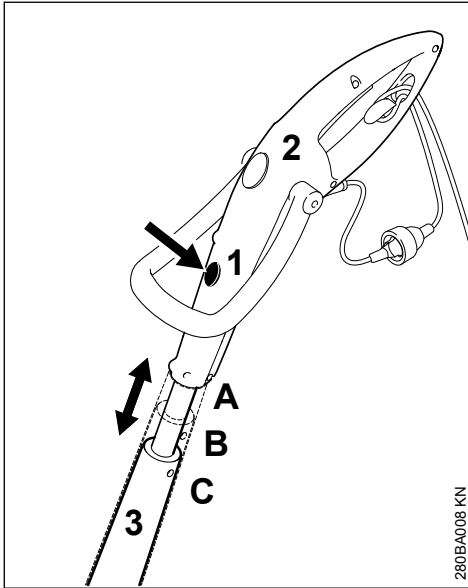
280BA019 KN

- ▶ Knopf (1) an Spulenkörper bis zum Anschlag drücken
- ▶ Fadenenden (2) aus Spulenkörper ziehen

Wenn kein Faden mehr im Spulenkörper ist, Mähfaden erneuern, siehe "Mähfaden erneuern".

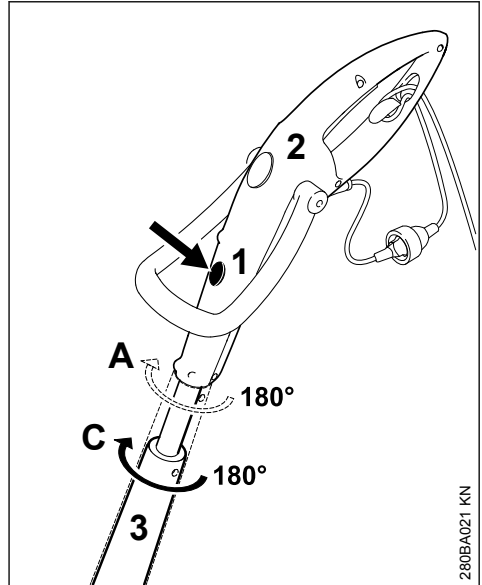
6 Handgriffe einstellen

6.1 Schaftlänge einstellen (nur FSE 41)



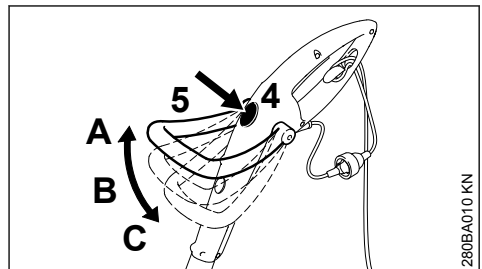
- ▶ Entriegelung (1) drücken
- ▶ Bedienungsgriff (2) in Längsrichtung zum Schaft (3) ziehen und einrasten; 3 Rastpositionen: A, B und C

6.2 Bedienungswinkel einstellen (nur FSE 41)



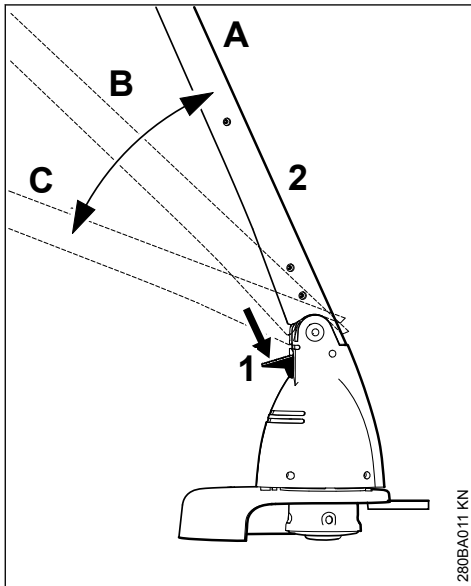
- ▶ nur in Längsstellung A und C möglich
- ▶ Entriegelung (1) drücken
- ▶ Bedienungsgriff (2) um 180° zum Schaft (3) drehen und einrasten; 2 Rastpositionen: 0° und 180°

6.3 Bügelgriff einstellen



- ▶ Entriegelung (4) drücken
- ▶ Bügelgriff (5) neigen und einrasten; 3 Rastpositionen: A, B und C

7 Arbeitswinkel einstellen

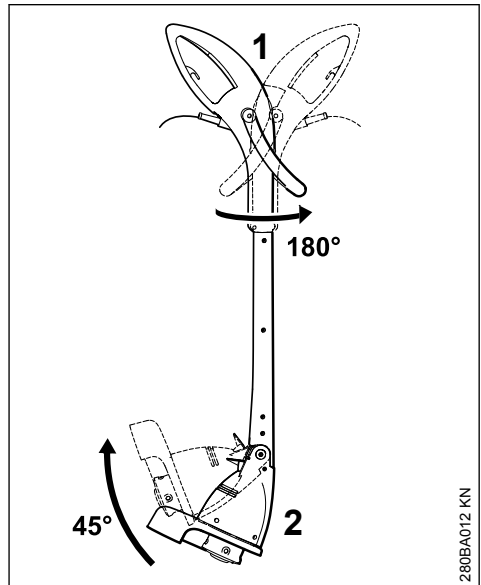


- ▶ Entriegelung (1) drücken
- ▶ Schaft (2) neigen und einrasten; 3 Rastpositionen: A, B und C

280BA011 KN

8 Gerät zum Kantenschneider umbauen

8.1 nur FSE 41



- ▶ Bedingungsgriff (1) um 180° zum Schaft drehen und einrasten, siehe "Handgriffe einstellen"
- ▶ Schaft (2) um 45° neigen und einrasten, siehe "Arbeitswinkel einstellen"

280BA012 KN

9 Gerät elektrisch anschließen

Spannung und Frequenz des Gerätes (siehe Typenschild) muss mit Spannung und Frequenz des Netzanschlusses übereinstimmen.

Die Mindestabsicherung des Netzanschlusses muss entsprechend der Vorgabe in den Technischen Daten ausgeführt sein – siehe "Technische Daten".

Das Gerät muss an die Spannungsversorgung über einen Fehlerstromschutzschalter angeschlossen werden, der die Stromzufuhr unterbricht, wenn der Differenzstrom zur Erde 30 mA überschreitet.

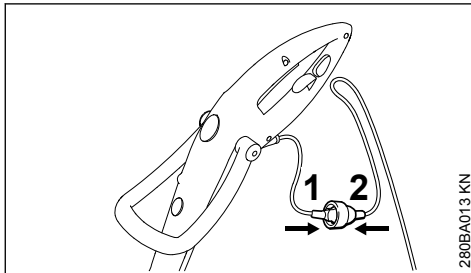
Der Netzanschluss muss IEC 60364 sowie den länderspezifischen Vorschriften entsprechen.

9.1 Verlängerungsleitung

Die Verlängerungsleitung muss von ihrer Bauart her mindestens die gleichen Eigenschaften erfüllen wie die Anschlussleitung am Gerät. Kennzeichnung zur Bauart (Typbezeichnung) an der Anschlussleitung beachten.

Die Adern in der Leitung müssen, abhängig von Netzspannung und Leitungslänge, den aufgeführten Mindestquerschnitt haben.

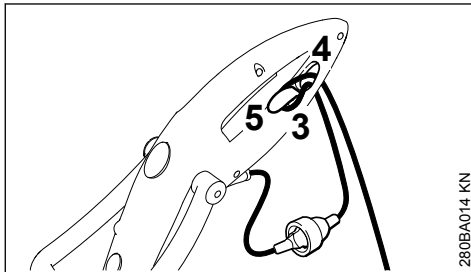
Leitungslänge	Mindestquerschnitt
220 V – 240 V:	
bis 20 m	1,5 mm ²
20 m bis 50 m	2,5 mm ²
100 V – 127 V:	
bis 10 m	AWG 14 / 2,0 mm ²
10 m bis 30 m	AWG 12 / 3,5 mm ²



- ▶ Netzstecker (1) in die Kupplung (2) der Verlängerungsleitung stecken

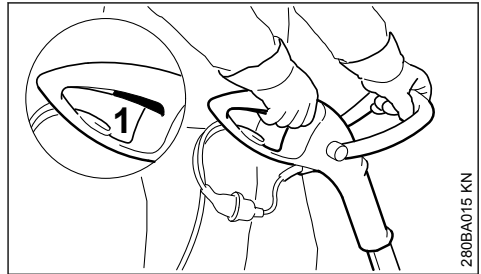
9.2 Zugentlastung

Die Zugentlastung schützt die Anschlussleitung vor Beschädigung.



- ▶ mit Verlängerungsleitung eine Schlaufe bilden
- ▶ Schlaufe (3) durch die Öffnung (4) führen
- ▶ Schlaufe (3) über Haken (5) führen und festziehen
- ▶ Netzstecker der Verlängerungsleitung in vorchriftsmäßig installierte Steckdose stecken

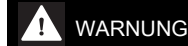
10 Gerät einschalten



- ▶ sicheren und festen Stand einnehmen
- ▶ Gerät in beide Hände nehmen – rechte Hand am Bedienungsgriff – linke Hand am Bügelgriff
- ▶ aufrecht stehen – Gerät entspannt halten und stets rechts vom Körper führen
- ▶ Schneidwerkzeug darf keine Gegenstände und nicht den Boden berühren
- ▶ Schalter (1) drücken

11 Gerät ausschalten

- ▶ Schalter loslassen



Das Schneidwerkzeug läuft noch kurze Zeit weiter, wenn der Schalter losgelassen wird – **Nachlaufeffekt!**

Bei längeren Pausen – Netzstecker ziehen.

Wird das Motorgerät nicht mehr benutzt, ist es so aufzubewahren, dass niemand gefährdet wird.

Gerät vor unbefugtem Zugriff sichern.

12 Gerät aufbewahren

Bei Betriebspausen ab ca. 30 Tagen

- ▶ Gerät gründlich säubern, besonders die Kühleluftschlitze
- ▶ Spulenkörper mit Mähfaden herausnehmen, reinigen und prüfen

Die Elastizität und damit die Lebensdauer des Mähfadens lässt sich erhöhen, wenn dieser in einem Behälter mit Wasser aufbewahrt wird.

- ▶ Gerät an einem trockenen und sicheren Ort aufbewahren. Vor unbefugter Benutzung (z. B. durch Kinder) schützen

13 Mähfaden erneuern

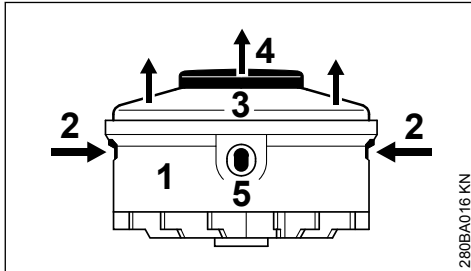
13.1 Gerät vorbereiten

- ▶ Gerät ausschalten
- ▶ Anschlussleitung aus der Steckdose ziehen
- ▶ Gerät umdrehen

13.2 Fadenreste entfernen

Bei normalem Betrieb wird der Fadenvorrat im Mähkopf nahezu aufgebraucht.

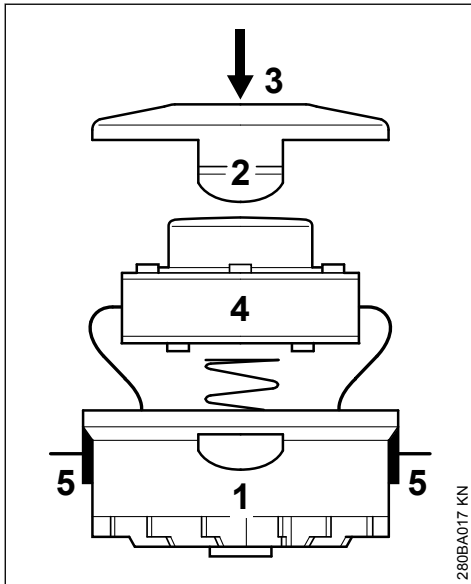
13.3 Spulenkörper ausbauen



280BA016 KN

- ▶ Gehäuse (1) festhalten
- ▶ Laschen (2) drücken und Abdeckung (3) abnehmen
- ▶ Spulenkörper (4) aus dem Gehäuse ziehen

13.4 Neue Fadenspule einbauen



280BA017 KN

14 Wartungs- und Pflegehinweise

Die Angaben beziehen sich auf normale Einsatzbedingungen. Bei erschwerten Bedingungen (starker Staubanfall etc.) und längeren täglichen Arbeitszeiten die angegebenen Intervalle entsprechend verkürzen.		vor Arbeitsbeginn	nach Arbeitseende bzw. täglich	wöchentlich	monatlich	bei Störung	bei Beschädigung	bei Bedarf
Komplettes Gerät	Sichtprüfung (Zustand)	X						
	reinigen		X					
Anschlussleitung	überprüfen	X						
	ersetzen durch Fachhändler ¹⁾						X	
Schalter	Funktionsprüfung	X						
	ersetzen durch Fachhändler ¹⁾					X	X	
Ansaugöffnungen für Kühlluft	reinigen		X					
Zugängliche Schrauben und Muttern	nachziehen							X
Schneidwerkzeuge (Mähkopf)	Sichtprüfung	X						
	ersetzen durch Fachhändler ¹⁾						X	
	Festsitz prüfen	X						
Sicherheitsaufkleber	ersetzen						X	
¹⁾ STIHL empfiehlt den STIHL Fachhändler								

15 Verschleiß minimieren und Schäden vermeiden

Einhalten der Vorgaben dieser Gebrauchsanleitung vermeidet übermäßigen Verschleiß und Schäden am Gerät.

Benutzung, Wartung und Lagerung des Gerätes müssen so sorgfältig erfolgen, wie in dieser Gebrauchsanleitung beschrieben.

Alle Schäden, die durch Nichtbeachten der Sicherheits-, Bedienungs- und Wartungshinweise verursacht werden, hat der Benutzer selbst zu verantworten. Dies gilt insbesondere für:

- nicht von STIHL freigegebene Änderungen am Produkt
- die Verwendung von Werkzeugen oder Zubehör, die nicht für das Gerät zulässig, geeignet oder qualitativ minderwertig sind
- nicht bestimmungsgemäße Verwendung des Gerätes
- Einsatz des Gerätes bei Sport- oder Wettbewerbs-Veranstaltungen

- Folgeschäden infolge der Weiterbenutzung des Gerätes mit defekten Bauteilen

15.1 Wartungsarbeiten

Alle im Kapitel „Wartungs- und Pflegehinweise“ aufgeführten Arbeiten müssen regelmäßig durchgeführt werden. Soweit diese Wartungsarbeiten nicht vom Benutzer selbst ausgeführt werden können, ist damit ein Fachhändler zu beauftragen.

STIHL empfiehlt Wartungsarbeiten und Reparaturen nur beim STIHL Fachhändler durchführen zu lassen. STIHL Fachhändlern werden regelmäßig Schulungen angeboten und technische Informationen zur Verfügung gestellt.

Werden diese Arbeiten versäumt oder unsachgemäß ausgeführt, können Schäden entstehen, die der Benutzer selbst zu verantworten hat. Dazu zählen unter anderem:

- Schäden am Elektromotor infolge nicht rechtzeitig oder unzureichend durchgeführter Wartung (z. B. unzureichender Reinigung der Kühlluftführung)

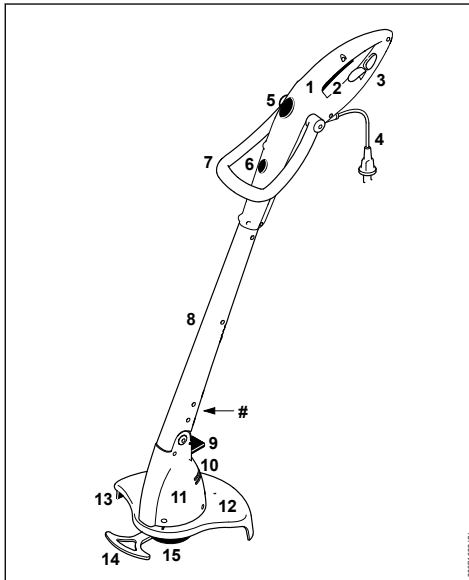
- Schäden durch falschen elektrischen Anschluss (Spannung, nicht ausreichend dimensionierte Zuleitungen)
- Korrosions- und andere Folgeschäden infolge unsachgemäßer Lagerung
- Schäden am Gerät infolge Verwendung von qualitativ minderwertigen Ersatzteilen

15.2 Verschleißteile

Manche Teile des Motorgerätes unterliegen auch bei bestimmungsgemäßem Gebrauch einem normalen Verschleiß und müssen je nach Art und Dauer der Nutzung rechtzeitig ersetzt werden. Dazu gehören u. a.:

- Schneidwerkzeug
- Schutz

16 Wichtige Bauteile



- 1 Bedienungsgriff
- 2 Schalter
- 3 Zugentlastung
- 4 Anschlussleitung
- 5 Entriegelung für Bügelgriff
- 6 Entriegelung für Bedienungsgriff (nur FSE 41)
- 7 Bügelgriff

¹⁾ Ausführung für Australien

²⁾ Ausführung mit 10 m Anschlussleitung für Großbritannien

- 8 Schaft
- 9 Entriegelung für Motorgehäuse
- 10 Ansaugöffnungen für Kühlluft
- 11 Motorgehäuse
- 12 Schutz
- 13 Ablängmesser
- 14 Abstandhalter (nur FSE 41)
- 15 Mähkopf
- # Maschinenummer

17 Technische Daten

17.1 Motor

17.1.1 FSE 31, Ausführung 230 V

Nennspannung:	230 V
Frequenz:	50 Hz
Nennstromstärke:	1,1 A
Leistung:	245 W
Nenn Drehzahl mit Belastung:	10100 1/min
Absicherung:	min. 10 A
Schutzklasse:	II, <input type="checkbox"/>

17.1.2 FSE 41, Ausführung 230 V, 240 V¹⁾

Nennspannung:	230 V, 240 V ¹⁾
Frequenz:	50 Hz
Nennstromstärke:	1,7 A
Leistung:	400 W
Nenn Drehzahl mit Belastung:	9900 1/min
Absicherung:	min. 10 A
Schutzklasse:	II, <input type="checkbox"/>

17.1.3 FSE 41, Ausführung 120 V

Nennspannung:	120 V
Frequenz:	60 Hz
Nennstromstärke:	3,8 A
Leistung:	400 W
Nenn Drehzahl mit Belastung:	9900 1/min
Absicherung:	min. 10 A
Schutzklasse:	II, <input type="checkbox"/>

17.2 Länge

FSE 31:	1100 mm
FSE 41:	1180 mm

17.3 Gewicht

komplett mit Schneidwerkzeug und Schutz	
FSE 31:	2,2 kg
FSE 31 ²⁾ :	2,8 kg
FSE 41:	2,6 kg
FSE 41 ²⁾ :	3,2 kg

17.4 Mähkopf

Mähfadendurchmesser	
FSE 31:	1,4 mm
FSE 41:	1,4 mm

Mähfadenvorrat	
FSE 31:	2 x 4 m
FSE 41:	2 x 4 m

17.5 Schall- und Vibrationswerte

Zur Ermittlung der Schall- und Vibrationswerte wird der Betriebszustand nominelle Höchstdrehzahl berücksichtigt.

Weiterführende Angaben zur Erfüllung der Arbeitgeberrichtlinie Vibration 2002/44/EG siehe www.stihl.com/vib

17.5.1 Schalldruckpegel L_p nach EN 50636-2-91

FSE 31:	82 dB(A)
FSE 41:	87 dB(A)

17.5.2 Schalleistungspegel L_w nach EN 50636-2-91

FSE 31:	92 dB(A)
FSE 41:	96 dB(A)

17.5.3 Vibrationswert a_{hv} nach EN 50636-2-91

	Handgriff links	Handgriff rechts
FSE 31:	1,2 m/s ²	1,8 m/s ²
FSE 41:	2,2 m/s ²	1,3 m/s ²

Für den Schalldruckpegel und den Schalleistungspegel beträgt der K-Wert nach RL 2006/42/EG = 2,0 dB(A); für den Vibrationswert beträgt der K-Wert nach RL 2006/42/EG = 2,0 m/s².

17.6 REACH

REACH bezeichnet eine EG Verordnung zur Registrierung, Bewertung und Zulassung von Chemikalien.

Informationen zur Erfüllung der REACH Verordnung (EG) Nr. 1907/2006 siehe www.stihl.com/reach


18 Reparaturhinweise

Benutzer dieses Gerätes dürfen nur Wartungs- und Pflegearbeiten durchführen, die in dieser Gebrauchsanleitung beschrieben sind. Weitergehende Reparaturen dürfen nur Fachhändler ausführen.

STIHL empfiehlt Wartungsarbeiten und Reparaturen nur beim STIHL Fachhändler durchführen zu lassen. STIHL Fachhändlern werden regelmäßig Schulungen angeboten und technische Informationen zur Verfügung gestellt.

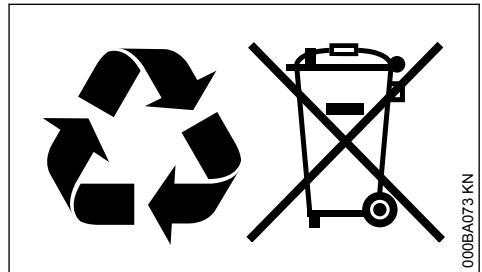
Bei Reparaturen nur Ersatzteile einbauen, die von STIHL für dieses Gerät zugelassen sind oder technisch gleichartige Teile. Nur hochwertige Ersatzteile verwenden. Ansonsten kann die Gefahr von Unfällen oder Schäden am Gerät bestehen.

STIHL empfiehlt STIHL Original-Ersatzteile zu verwenden.

STIHL Original-Ersatzteile erkennt man an der STIHL Ersatzteilnummer, am Schriftzug **STIHL** und gegebenenfalls am STIHL Ersatzteilkennzeichen  (auf kleinen Teilen kann das Zeichen auch allein stehen).

19 Entsorgung

Bei der Entsorgung die länderspezifischen Entsorgungsvorschriften beachten.



STIHL Produkte gehören nicht in den Hausmüll. STIHL Produkt, Akkumulator, Zubehör und Verpackung einer umweltfreundlichen Wiederverwertung zuführen.

Aktuelle Informationen zur Entsorgung sind beim STIHL Fachhändler erhältlich.

20 EU-Konformitätserklärung

ANDREAS STIHL AG & Co. KG
Badstr. 115
D-71336 Waiblingen

Deutschland

erklärt in alleiniger Verantwortung, dass

Bauart:	Elektro-Motor-sense
Fabrikmarke:	STIHL
Typ:	FSE 31 FSE 41

Serienidentifizierung: 4815

den einschlägigen Bestimmungen der Richtlinien 2011/65/EU, 2006/42/EG, 2014/30/EU und 2000/14/EG entspricht und in Übereinstimmung mit den jeweils zum Produktionsdatum gültigen Versionen der folgenden Normen entwickelt und gefertigt worden ist:

EN 55014-1, EN 55014-2, EN 60335-1,
EN 50636-2-91, EN 61000-3-2, EN 61000-3-3

Zur Ermittlung des gemessenen und des garantierten Schalleistungspegels wurde nach Richtlinie 2000/14/EG, Anhang VI, unter Anwendung der Norm ISO 11094 verfahren.

Beteiligte benannte Stelle:

VDE Prüf- u. Zertifizierungsinstitut, Merianstraße 28, 63069 Offenbach, Deutschland

Gemessener Schalleistungspegel

FSE 31: 92 dB(A)

Garantierter Schalleistungspegel

FSE 31: 94 dB(A)

Aufbewahrung der Technischen Unterlagen:

ANDREAS STIHL AG & Co. KG
Produktzulassung

Das Baujahr, das Herstellungsland und die Maschinenummer sind auf dem Gerät angegeben.

Waiblingen, 15.07.2021

ANDREAS STIHL AG & Co. KG

i. V.



Dr. Jürgen Hoffmann

Abteilungsleiter Produktzulassung, -regulierung



21 Anschriften

21.1 STIHL Hauptverwaltung

ANDREAS STIHL AG & Co. KG
Postfach 1771
71307 Waiblingen

21.2 STIHL Vertriebsgesellschaften

DEUTSCHLAND

STIHL Vertriebszentrale AG & Co. KG
Robert-Bosch-Straße 13
64807 Dieburg
Telefon: +49 6071 3055358

ÖSTERREICH

STIHL Ges.m.b.H.
Fachmarktstraße 7
2334 Vösendorf
Telefon: +43 1 86596370

SCHWEIZ

STIHL Vertriebs AG
Isenrietstraße 4
8617 Mönchaltorf
Telefon: +41 44 9493030

TSCHECHISCHE REPUBLIK

Andreas STIHL, spol. s r.o.
Chrlická 753
664 42 Modřice

21.3 STIHL Importeure

BOSNIEN-HERZEGOWINA

UNIKOMERC d. o. o.
Bišće polje bb
88000 Mostar
Telefon: +387 36 352560
Fax: +387 36 350536

KROATIEN

UNIKOMERC - UVOZ d.o.o.

Sjedište:
Amruševa 10, 10000 Zagreb

Prodaja:
Ulica Kneza Ljudevita Posavskog 56, 10410
Velika Gorica

Telefon: +385 1 6370010
Fax: +385 1 6221569

TÜRKEI

SADAL TARIM MAKİNELERİ DIŞ TİCARET A.Ş.
Hürriyet Mahallesi Manas Caddesi No.1
35473 Menderes, İzmir
Telefon: +90 232 210 32 32
Fax: +90 232 210 32 33

Contents

1	Guide to Using this Manual.....	18
2	Safety Precautions and Working Techniques.....	18
3	Using the Unit.....	23
4	Mounting the Deflector.....	24
5	Adjusting Nylon Line.....	25
6	Adjusting the Handles.....	25
7	Adjusting Angle of Shaft.....	26
8	Converting Unit to Power Edger.....	27
9	Connecting to Power Supply.....	27
10	Switching On.....	28
11	Switching Off.....	28
12	Storing the Machine.....	28
13	Replacing Nylon Line.....	28
14	Maintenance and Care.....	29
15	Minimize Wear and Avoid Damage.....	29
16	Main Parts.....	30
17	Specifications.....	30
18	Maintenance and Repairs.....	31
19	Disposal.....	31
20	EC Declaration of Conformity.....	31
21	UKCA Declaration of Conformity.....	32


Dear Customer,

Thank you for choosing a quality engineered STIHL product.

It has been built using modern production techniques and comprehensive quality assurance. Every effort has been made to ensure your satisfaction and trouble-free use of the product.

Please contact your dealer or our sales company if you have any queries concerning this product.

Your



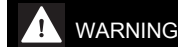
Dr. Nikolas Stihl

1 Guide to Using this Manual

1.1 Pictograms

All the pictograms attached to the machine are shown and explained in this manual.

1.2 Symbols in text



Warning where there is a risk of an accident or personal injury or serious damage to property.

NOTICE

Caution where there is a risk of damaging the machine or its individual components.

1.3 Engineering improvements

STIHL's philosophy is to continually improve all of its products. For this reason we may modify the design, engineering and appearance of our products periodically.

Therefore, some changes, modifications and improvements may not be covered in this manual.

2 Safety Precautions and Working Techniques



Special safety precautions must be observed when working with this power tool because of the very high speed of its cutting attachment and the fact that it is powered by electricity.



It is important that you read and understand the User Manual before commissioning and keep it in a safe place for future reference. Non-compliance with the User Manual may cause serious or even fatal injury.

Observe the national safety regulations issued, e.g., by the employers' liability insurance association, social security institutions, occupational safety and health authorities or other organizations.

If you have not used this machine before: Have your dealer or other experienced user show you how to handle your machine safely or attend a specialist course.

Minors should never be allowed to use the machine – except for young trainees over the age of 16 when working under supervision.

Children, animals and onlookers must not be allowed near the machine.

When the machine is not in use, shut it off so that it does not endanger others. Secure it against unauthorized use, disconnect the plug from the power supply.

The user is responsible for accidents or risks involving third parties or their property.

Do not pass on or lend the machine to persons who are not familiar with this model and its handling – always include the User Manual.

Persons who are not able to operate the power tool safely due to limited physical, sensory or mental ability may work with it only under supervision or after being instructed appropriately by a responsible person.

The use of noise-emitting power tools may be restricted to certain times by national or local regulations.

Before each use, check that your power tool is in good condition. Pay special attention to the power cord, mains plug and safety devices.

Do not use the power cord to pull or carry the power tool.

Disconnect plug from wall outlet before performing any work on the machine, e.g. cleaning, maintenance, replacing parts.

The deflector on this power tool cannot protect the operator from all objects ejected by the cutting attachment (stones, glass, wire, etc.). Ejected objects may also ricochet and strike the operator.

Do not use a high-pressure washer to clean the power tool. The solid jet of water may damage parts of the unit.

Do not spray the power tool with water.

2.1 Physical fitness

To operate the power tool you must be rested, and in good physical condition and mental health.

If you have any condition that might be aggravated by strenuous work, check with your doctor before operating a power tool.

Do not operate the power tool if you have consumed alcohol or taken medication which may impair responsiveness, or taken drugs.

2.2 Accessories and replacement parts

Only use cutting attachments and accessories that are explicitly approved for this power tool by STIHL or are technically identical. If you have any questions in this respect, consult a STIHL dealer. Use only high-quality parts and accesso-

ries. Otherwise there is a risk of accidents and damage to the unit.

STIHL recommends the use of genuine STIHL tools and accessories. They are specifically designed to match the product and meet your performance requirements.

Never attempt to modify your power tool in any way since this may increase the risk of personal injury. STIHL excludes all liability for personal injury and damage to property caused while using unauthorized attachments.

2.3 Applications

Depending on the cutting attachment fitted, use your power tool only for cutting grass, overgrowth and similar materials.

Do not use the power tool for any other purpose because of the increased risk of accidents and damage to the power tool itself. The product must not be modified in any way - this may also lead to accidents or damage to the unit.

2.4 Clothing and equipment

Wear proper protective clothing and equipment.



Clothing must be robust but allow complete freedom of movement. Wear close-fitting clothing – a boiler-suit, not a loose work jacket.

Do not wear clothing which could become trapped in wood, brush or moving parts of the machine. Do not wear a scarf, necktie or jewelry. Tie up and confine long hair above your shoulders.



Wear sturdy shoes with non-slip soles.



WARNING



To reduce the risk of eye injuries, wear close-fitting safety glasses in accordance with European Standard EN 166. Make sure the safety glasses are a snug fit.

Wear face protection and make sure it is a good fit. Face protection alone is not sufficient to protect the eyes.

Wear "personal" sound protection, e.g. ear defenders.



Wear sturdy protective gloves made of a resistant material (e.g. leather).

STIHL can supply a comprehensive range of personal protective equipment.

2.5 Transporting the machine

Always switch off the tool and unplug it from the power supply.

Transporting by vehicle: Properly secure the power tool to prevent tipping over and damage.

2.6 Before Starting Work

Check the machine

Check that your machine is properly assembled and in good condition – refer to the appropriate chapters in the instruction manual:

- The trigger switch must move freely – the switch must return to the idle position when it is released.
- Use only an approved combination of cutting attachment, deflector and handle. All parts must be assembled properly and securely. To reduce the risk of injury, **never** use metal cutting attachments!
- Check that the cutting attachment is properly and securely mounted and in good condition.
- Check safety devices (e.g., deflector for cutting attachments) for damage and/or wear. Always replace damaged parts. Never operate the unit with a damaged deflector
- Keep the handles dry, clean and free from dirt, for safe control of the power tool
- Adjust handle to suit your height and reach.

To reduce the risk of accidents and personal injury, do not operate your power tool if it is not properly assembled and in good condition!

Do not operate your power tool if any of its components are damaged or not properly mounted.

Never attempt to modify the controls or safety devices

Before switching on your power tool, make sure the cutting attachment is not touching the ground or any other object.



Avoid contact with the cutting attachment – **risk of injury!**



Note that the cutting attachment continues to run for a short period after the power tool is switched off – **fly-wheel effect.**

Electrical connection.

Reduce the risk of electric shock:

- Voltage and frequency of the machine (see rating plate) and the voltage and frequency of your power supply must be the same.
- Examine the connecting cord, power plug and extension cord for damage. Damaged cords, couplings and plugs or connecting cords that do not comply with the regulations must not be used
- Always connect the engine analyzer to a properly installed wall outlet.
- Check that the insulation of the power cord, extension cord, plug and coupling is in good condition
- Never touch the power plug, power cord and extension cord, and electrical plug connections with wet hands.
- Any extension cords used must comply with the specifications for the particular application

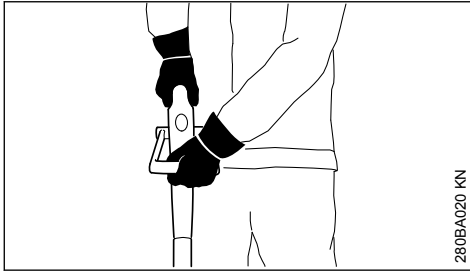
Position the connecting and extension cords correctly:

- Check minimum cross section of wires (wire gauge) – see "Connecting to Power Supply".
- To **reduce the risk of stumbling**, position and mark the connecting cord so that it cannot be damaged or endanger others.
- Using unsuitable extension cords can be dangerous. Use only extension cords approved for outdoor use which are labeled as such and have the appropriate wire gauge.
- The plug and coupling of the extension cord must be water-proof and must never be immersed in water.
- Do not chafe on edges, pointed or sharp objects
- don't trap or squeeze the cord in or under doors or windows
- If cords are twisted – unplug the power tool and straighten them out
- Never touch the rotating cutting attachment
- Always completely unroll the connecting cord from the cable reel to avoid risk of fire due to overheating

2.7 Holding and guiding the machine

Always **hold the tool firmly with both hands** on the handles. Make sure you always have a firm and secure footing.

Always hold the tool on the right-hand side of your body.



Left hand on the loop handle, right hand on the control handle, even if you are left-handed.

2.8 While working



If the power cord is damaged, immediately disconnect the plug from the wall outlet to avoid the **risk of electric shock**.

Avoid damage to the power supply cord. Do not drive over it, pinch or tug it.

Never jerk the connecting cord to disconnect it from the wall outlet. To unplug, grasp the plug, not the cord.

The power cord and power plug must never be touched with wet hands.

Never spray water on the unit – **risk of short circuit!**



The drive motor is not waterproof. **To reduce the risk of a short circuit or electrocution**, never work with the power tool in the rain or in wet or very damp locations.

Do not leave the power tool outdoors in the rain.

In case of imminent danger or in an emergency, switch off the motor immediately – release the trigger switch and starting lockout.

Your power tool is designed to be operated by one person only. Do not allow other persons in the work area.



There is a risk of accident from ejected objects within a wide area around the working space, so you must ensure that there is no-one within a 15 m radius of the machine. This distance must

also be maintained in relation to objects (vehicles, window panes) – **risk of property damage!** Even at distances beyond 15 m, the danger cannot be ruled out.



Check the work site – rocks, metal objects etc. could get caught up and ejected – potentially beyond a distance of 15 m – **risk of injury!** Such objects can also damage the cutting attachment and other property (e.g. parked vehicles, windows).

Never work without protection suitable for the respective machine and cutting tool – **risk of injury** from ejected objects!

Do not cut wet grass.

Take care in slippery conditions on slopes and uneven ground.

Keep the connecting cord behind the power tool at all times – do not walk backwards – **risk of stumbling**.

Watch out for obstacles such as tree stumps, roots – **risk of tripping or stumbling!**

Only work while standing on the ground, never on a ladder, work platform or other unstable surface.

Be particularly alert and cautious when wearing hearing protection because your ability to hear warnings (shouts, alarms, etc.) is restricted.

Take breaks when you start getting tired or feeling fatigue – **risk of accidents!**

Work calmly and carefully – in daylight conditions and only when visibility is good. Proceed with caution, do not put others in danger.

Be particularly careful when working on difficult, densely grown terrain.

Check the cutting tool regularly at frequent intervals, and immediately if you notice a change in its behavior:

- Switch off the tool, hold it firmly and press the cutting attachment into the ground to bring it to a standstill, and disconnect the plug from the power supply.
- Check condition and tightness of connections, look out for fine cracks
- Immediately replace defective cutting tools, also in case of minor hairline cracks
- Clean grass and plant residue off the cutting attachment mounting at regular intervals – remove any accumulated material from the cutting attachment and deflector.

Always switch off the tool and unplug it from the power supply before replacing the cutting attachment. **Risk of injury** from the motor starting unintentionally!

Do not continue using or attempt to repair damaged or cracked cutting attachments by means of welding, straightening or modifying the shape (unbalanced).

Particles or pieces may come off and hit the operator or a bystander at a high speed – **risk of most severe injuries!**

If a rotating cutting attachment touches a rock or another hard object, sparks may be generated which may possibly ignite combustible materials. Also dried-out plants and brushwood are combustible, above all in hot and dry weather. If there is a risk of fire, do not use cutting attachments in the vicinity of combustible materials, dried-out plants or brushwood. It is mandatory that you ask the responsible forestry office about current fire hazards.

Only use the deflector with properly mounted blade that ensures the mowing line is restricted to the permissible length.

To reduce the risk of injury, avoid contact with the blade.

To reduce the risk of injury, always switch off the tool and unplug it from the power supply before manually adjusting the mowing line.

Misuse with mowing lines that are too long reduces the working speed of the engine. This results in overheating and damage to the motor.

To reduce the risk of injury, never use wire in place of the nylon cutting line.

If your power tool is subjected to unusual stress for which it was not designed (e.g. heavy impact or a fall), always check that it is in good condition before continuing work – see also "Before Starting Work". Make sure the safety devices are working properly. Do not continue operating your machine if it is damaged. In case of doubt, contact a dealer.

Before leaving the power tool unattended: Switch it off and disconnect the plug from the power supply.

2.9 Vibrations

This power tool minimizes the vibrations transmitted to the operator's hands.

However, the operator should seek medical advice in the event of suspected circulatory problems in the hands (e.g. tingling sensation in the fingers).

2.10 Maintenance and Repairs

Always switch off the machine and disconnect the plug from the power supply before carrying out any maintenance work to **reduce the risk of injury** from the motor starting unintentionally.

Service the machine regularly. Do not attempt any maintenance or repair work not described in the instruction manual. Have all other work performed by a servicing dealer.

STIHL recommends that you have servicing and repair work carried out exclusively by an authorized STIHL servicing dealer. STIHL dealers are regularly given the opportunity to attend training courses and are supplied with the necessary technical information.

Only use high-quality replacement parts in order to avoid the risk of accidents and damage to the machine. If you have any questions in this respect, consult a servicing dealer.

STIHL recommends the use of genuine STIHL replacement parts. They are specifically designed to match your machine model and meet your performance requirements.

Never attempt to modify your power tool in any way since this will increase the risk of personal injury.

Regularly check that the insulation of the power cord and plug is in good condition and shows no sign of ageing (brittleness).

Electrical components, e.g. power cord, may only be repaired or replaced by a qualified electrician.

Clean plastic components with a cloth. Do not use aggressive detergents. They may damage the plastic.

Do not spray the machine with water.

Check tightness of mounting screws on safety devices and the cutting attachment and retighten if necessary.

Clean cooling air inlets in motor housing as necessary.

Store the machine in a safe and dry place.

3 Using the Unit

3.1 Mowing

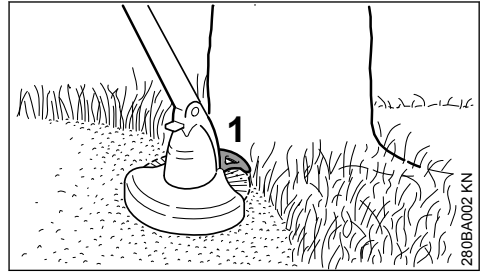


- ▶ Hold your trimmer with both hands – right hand on the control handle (1) – left hand on the loop handle (2)
- ▶ Stand upright – hold the unit in a relaxed position and always on the right side of your body
- ▶ The cutting attachment must not touch any objects or the ground
- ▶ Swing the machine back and forth, keeping the mowing head inclined forward at an angle of about 20° - 30°
- ▶ The cutting height is determined by the distance of the mowing line from the lawn surface
- ▶ Mow with the left-hand side wherever possible; cuttings and stones are thrown away from the operator in this position
- ▶ Avoid contact with fences, walls, rocks, etc. since this will result in a higher rate of wear

3.1.1 Mowing under Obstacles

The angle of the shaft and mowing head can be adjusted for easier mowing under hedges and bushes, see "Adjusting Angle of Shaft".

3.1.2 Working with the Bump Guard (FSE 41 only)



The bump guard (1)

- limits the cutting range of the mowing line
- reduces the risk of the rotating mowing line causing damage (e.g. tree bark)
- maintains the correct ground clearance when edging

3.2 Edging (FSE 41 only)



The unit can be quickly converted to a power edger (see "Converting Unit to Power Edger").

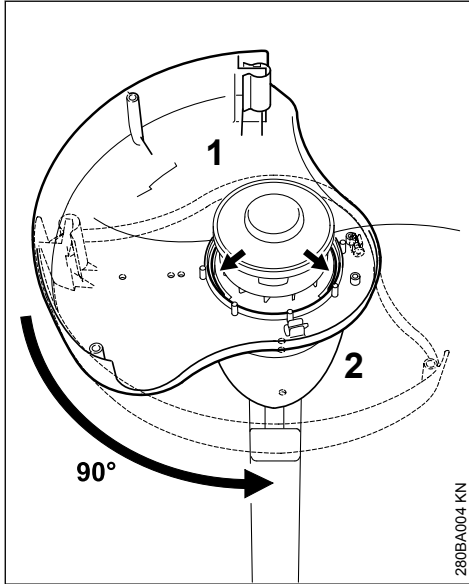
- ▶ Use the unit as shown
- ▶ Guide the mowing line along the edge of the lawn; hold the unit at the right height or use the bump guard

3.3 Disposal

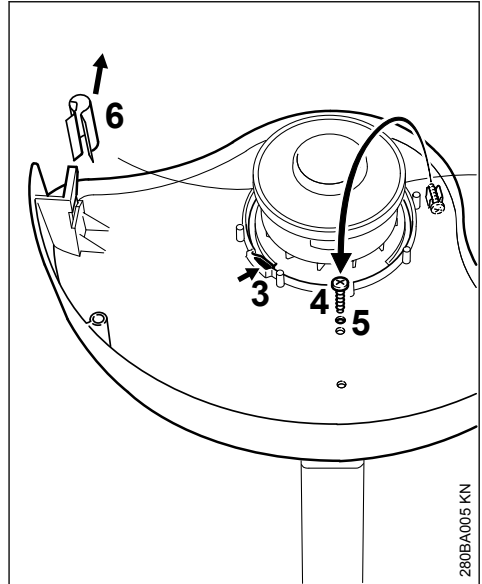
NOTICE

Do not throw cuttings in the garbage can, as they can be composted.

4 Mounting the Deflector

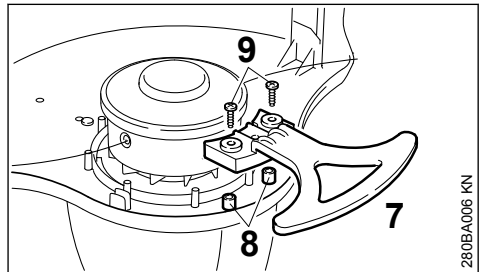


- ▶ Position the deflector (1) on the underside on the motor housing (2).
- ▶ Deflector body must be on the left.
- ▶ Rotate the deflector 90° in the guide slots.



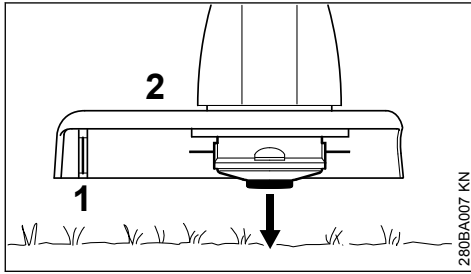
- ▶ Locking pawl (3) must engage.
- ▶ Take the screw (4) out of the retainer, insert it in the hole (5) and tighten it down firmly.
- ▶ Pull the cover (6) off the line limiter blade.

4.1 Fitting the Bumper (FSE 41 only)



- ▶ Place the bumper (7) on the pegs (8) and locators in the deflector and secure in position with the two screws (9).

5 Adjusting Nylon Line



- ▶ Hold the rotating mowing head above the ground – tap it on the ground once – about 3 cm fresh line is advanced.

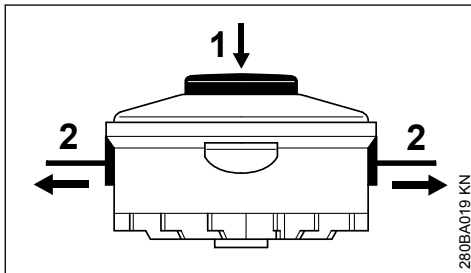
The blade (1) on the deflector (2) trims surplus line to the correct length – avoid tapping the mowing head more than once at a time.

Line feed operates only if both lines still have a minimum length of 2.5 cm.

If the nylon lines are shorter than 2.5cm, readjust them manually – see "Manual Adjustment of Nylon Line".

5.1 Manual Adjustment of Nylon Line

- ▶ Switch off the trimmer.
- ▶ Disconnect the plug from the wall outlet.
- ▶ Turn the trimmer on its back.

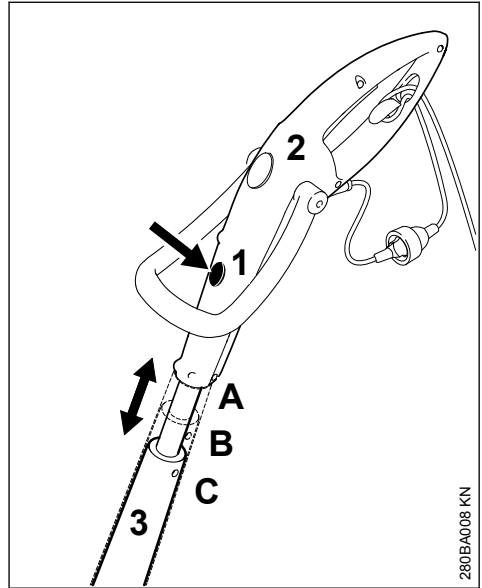


- ▶ Push home the button (1) on the spool as far as stop.
- ▶ Pull the ends of the nylon line (2) out of the spool.

If the spool is empty, see "Replacing Nylon Line".

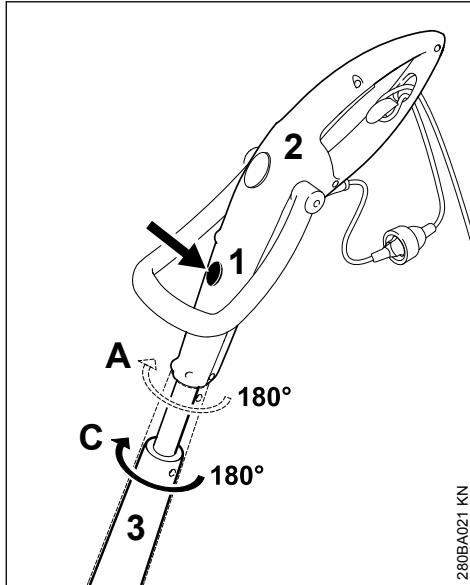
6 Adjusting the Handles

6.1 Adjusting Length of Shaft (FSE 41 only)



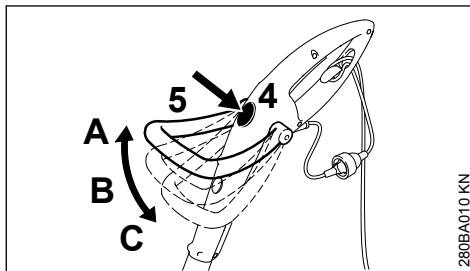
- ▶ Press in the lock button (1).
- ▶ Pull the control handle (2) upwards on the shaft (3) and engage it in one of the 3 positions: A, B or C

6.2 Adjusting Control Handle (FSE 41 only)



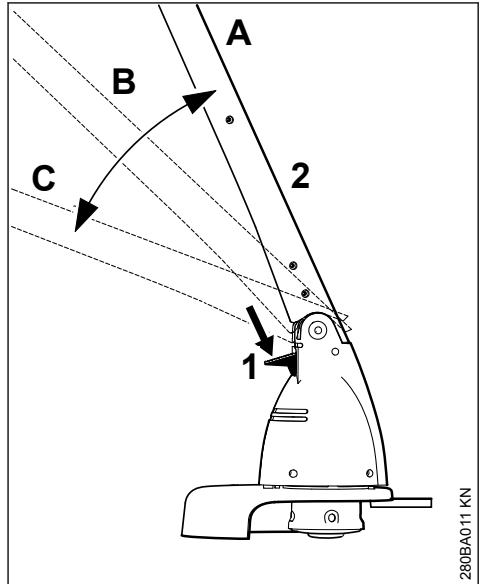
- ▶ Only possible in positions A and C.
- ▶ Press in the lock button (1).
- ▶ Rotate the control handle (2) 180° on the shaft (3) and engage it in one of the 2 positions: 0° or 180°

6.3 Adjusting the Assist Handle



- ▶ Press in the lock button (4).
- ▶ Adjust angle of the assist handle (5) and engage it one of 3 positions: A, B or C

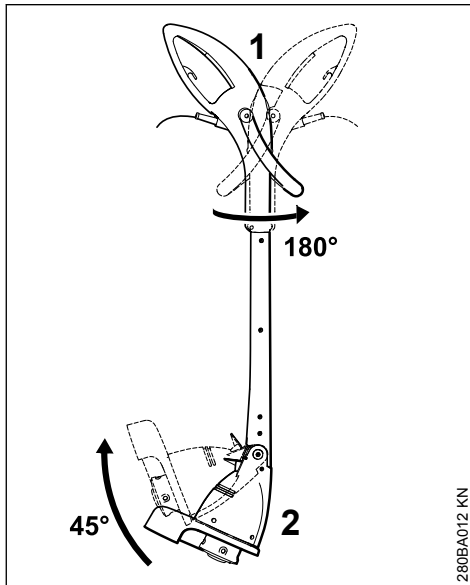
7 Adjusting Angle of Shaft



- ▶ Press down the locking lever (1).
- ▶ Adjust angle of the shaft (2) and engage it one of 3 positions: A, B or C

8 Converting Unit to Power Edger

8.1 FSE 41 only



- ▶ Rotate the control handle (1) 180° relative to shaft and engage it in position – see “Adjusting the Handles”.
- ▶ Swing the motor housing (2) 45° and engage it in position, see “Adjusting Shaft Angle”

9 Connecting to Power Supply

The voltage and frequency of the machine (see rating plate) must match the voltage and frequency of the power connection.

The minimum fuse protection of the power connection must comply with the specifications – see “Specifications”.

The machine must be connected to the power supply via an earth-leakage circuit breaker to disconnect the power supply if the differential current to earth exceeds 30 mA.

The power connection must correspond to IEC 60364 and relevant national regulations.

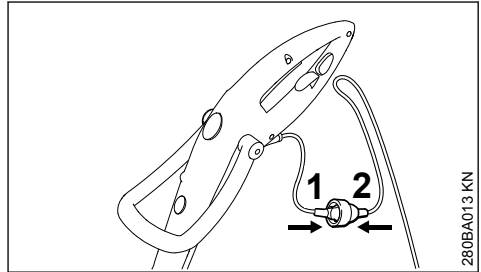
9.1 Extension cord

The design of the extension cord must at least fulfill the same features as the connecting cord

on the machine. Observe the design marking (type designation) on the connecting cord.

The cores in the cord must have the following minimum cross-section depending on the mains voltage and cord length.

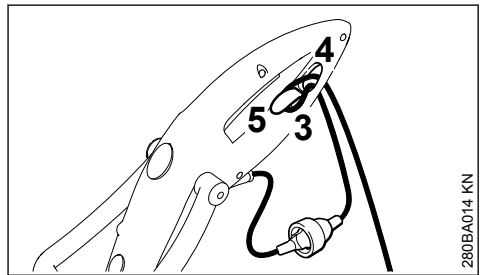
Cord length	Minimum cross-section
220 V – 240 V:	
Up to 20 m	1.5 mm ²
20 m to 50 m	2.5 mm ²
100 V – 127 V:	
Up to 10 m	AWG 14 / 2.0 mm ²
10 m to 30 m	AWG 12 / 3.5 mm ²



- ▶ Insert the plug (1) into the extension cord coupling (2).

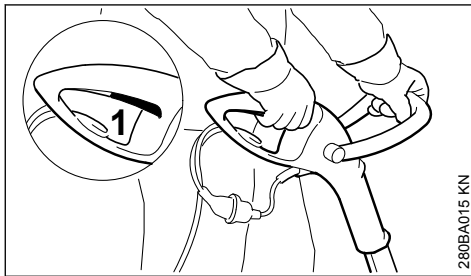
9.2 Strain Relief

The strain relief (cord retainer) protects the connecting cord against damage.



- ▶ Make a loop in the extension cord.
- ▶ Pass the loop (3) through the opening (4).
- ▶ Slip the loop (3) over the hook (5) and pull it tight.
- ▶ Connect the extension cord plug to a properly installed wall outlet.

10 Switching On



280BA015 KN

- ▶ Make sure you have a secure and balanced footing.
- ▶ Hold your trimmer with both hands – right hand on the control handle – left hand on the assist handle.
- ▶ Stand upright – hold the trimmer in a relaxed position and always on right side of your body.
- ▶ Make sure the cutting attachment is not touching the ground or any other objects.
- ▶ Squeeze the trigger switch (1).

11 Switching Off

- ▶ Release the trigger switch.

**WARNING**

Note that the cutting attachment continues to run for a short period after you let go of the switch – **flywheel effect**.

During longer work breaks – disconnect the plug from the wall outlet.

When the power tool is not in use, store it in such a way that it does not endanger others.

Secure it against unauthorized use.

12 Storing the Machine

If not used for about 30 days or longer

- ▶ Thoroughly clean the machine, especially the ventilation slots
- ▶ Take out the spool, clean it and check it for damage

The resilience and service life of the mowing line can be increased by storing it in a container filled with water.

- ▶ Store the machine in a dry and secure location. Keep out of the reach of children and other unauthorized persons

13 Replacing Nylon Line

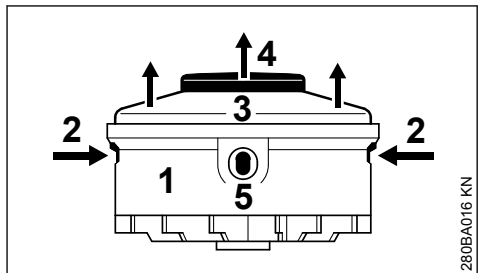
13.1 Preparations

- ▶ Switch off the trimmer.
- ▶ Disconnect the plug from the wall outlet.
- ▶ Turn the trimmer on its back.

13.2 Removing Remaining Nylon Line

In normal operation, the supply of nylon line in the head is used up completely.

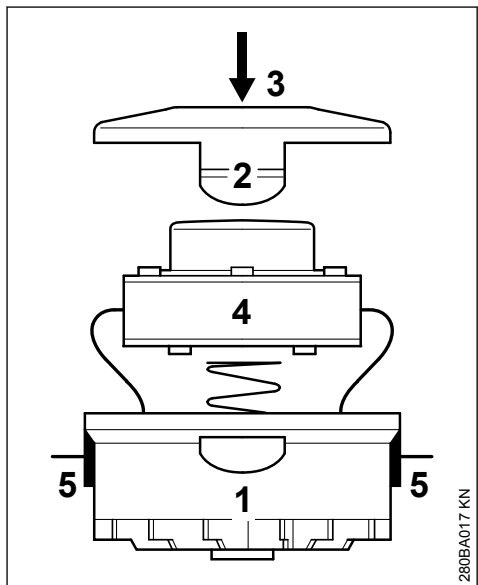
13.3 Removing the Spool



280BA016 KN

- ▶ Hold the housing (1) steady.
- ▶ Press in the tabs (2) and remove the cover (3).
- ▶ Pull the spool (4) out of the housing.

13.4 Installing a New Spool



280BA017 KN

- ▶ Use nylon line with a diameter of 1.4 mm.

- ▶ Thread the ends of the lines through the openings (5) in the housing (1).
- ▶ Place the spool (4) in the housing.
- ▶ Press home the cover (3) until both tabs (2) engage with a audible click

14 Maintenance and Care

The following intervals apply for normal operating conditions. The specified intervals must be shortened accordingly when working for longer than normal or under difficult cutting conditions (extensive dust, etc.).		Before starting work	At the end of work and/or daily	Weekly	Monthly	If faulty	If damaged	As required
Complete unit	visual inspection (condition)	X						
	Clean		X					
Connecting cable	check	X						
	Have replaced by servicing dealer ¹⁾						X	
Switch	Function test	X						
	Have replaced by servicing dealer ¹⁾					X	X	
Cool air intakes	clean		X					
Accessible screws, nuts and bolts	Tighten							X
Cutting attachment (mowing head)	Visual inspection	X						
	Have replaced by servicing dealer ¹⁾						X	
	Check for secure fit	X						
Safety information label	replace						X	

¹⁾STIHL recommends STIHL dealers

15 Minimize Wear and Avoid Damage

Observing the instructions in this manual helps reduce the risk of unnecessary wear and damage to the power tool.

The power tool must be operated, maintained and stored with the due care and attention described in this instruction manual.

The user is responsible for all damage caused by non-observance of the safety precautions, operating and maintenance instructions in this manual. This includes in particular:

- Alterations or modifications to the product not approved by STIHL.
- Using tools or accessories which are neither approved or suitable for the product or are of a poor quality.

- Using the product for purposes for which it was not designed.
- Using the product for sports or competitive events.
- Consequential damage caused by continuing to use the product with defective components.

15.1 Maintenance Work

All the operations described in the "Maintenance Chart" must be performed on a regular basis. If these maintenance operations cannot be performed by the owner, they should be performed by a servicing dealer.

STIHL recommends that you have servicing and repair work carried out exclusively by an authorized STIHL servicing dealer. STIHL dealers are regularly given the opportunity to attend training

courses and are supplied with the necessary technical information.

If these maintenance operations are not carried out as specified, the user assumes responsibility for any damage that may occur. Among other things, this includes:

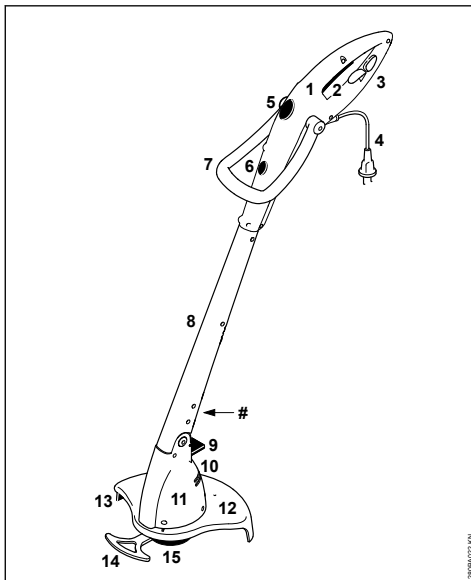
- Damage to the motor due to neglect or deficient maintenance (e.g. not cleaning cooling air inlets).
- Damage due to incorrect electrical connection (voltage, inadequately rated connecting cords).
- Corrosion and other consequential damage resulting from improper storage.
- Damage to the product resulting from the use of poor quality replacement parts.

15.2 Parts Subject to Wear and Tear

Some parts of the power tool are subject to normal wear and tear even during regular operation in accordance with instructions and, depending on the type and duration of use, have to be replaced in good time. Among other parts, this includes:

- Cutting Attachment
- Deflector

16 Main Parts



- 1 Control handle
 - 2 Switch
 - 3 Strain relief (cord retainer)
 - 4 Power cord
 - 5 Lock button for assist handle
 - 6 Lock button for control handle (FSE 41 only)
 - 7 Assist handle
 - 8 Shaft
 - 9 Locking lever for motor housing
 - 10 Cooling inlets
 - 11 Motor housing
 - 12 Deflector
 - 13 Line limiter blade
 - 14 Bumper (FSE 41 only)
 - 15 Mowing head
- # Serial number

17 Specifications

17.1 Engine

17.1.1 FSE 31, 230 V version

Rated voltage:	230 V
Frequency:	50 Hz
Rated current:	1.1 A
Power:	245 W
Rated speed under load:	10100 rpm
Protect with a fuse	min. 10 A
Protection class:	II, <input type="checkbox"/>

17.1.2 FSE 41, 230 V, 240 V version¹⁾

Rated voltage:	230 V, 240 V ¹⁾
Frequency:	50 Hz
Rated current:	1.7 A
Power:	400 W
Rated speed under load:	9900 rpm
Protect with a fuse	min. 10 A
Protection class:	II, <input type="checkbox"/>

17.1.3 FSE 41, 120 V version

Rated voltage:	120 V
Frequency:	60 Hz
Rated current:	3.8 A
Power:	400 W
Rated speed under load:	9900 rpm
Protect with a fuse	min. 10 A
Protection class:	II, <input type="checkbox"/>

17.2 Length

FSE 31:	1100 mm
FSE 41:	1180 mm

¹⁾ Version for Australia

17.3 Weight

complete with cutting attachment and deflector	
FSE 31:	2.2 kg
FSE 31 ²⁾ :	2.8 kg
FSE 41:	2.6 kg
FSE 41 ²⁾ :	3.2 kg

17.4 Mowing Head

Mowing line diameter	
FSE 31:	1.4 mm
FSE 41:	1.4 mm
Mowing line capacity	
FSE 31:	2 x 4 m
FSE 41:	2 x 4 m

17.5 Noise and Vibration Data

Noise and vibration data are determined on the basis of the rated maximum speed.

For further details on compliance with Vibration Directive 2002/44/EC visit www.stihl.com/vib.

17.5.1 Sound pressure level L_p to EN 50636-2-91

FSE 31:	82 dB(A)
FSE 41:	87 dB(A)

17.5.2 Sound power level L_w to EN 50636-2-91

FSE 31:	92 dB(A)
FSE 41:	96 dB(A)

17.5.3 Vibration level a_{hv} to EN 50636-2-91

	Handle, left	Handle, right
FSE 31:	1.2 m/s ²	1.8 m/s ²
FSE 41:	2.2 m/s ²	1.3 m/s ²

The K-factor in accordance with Directive 2006/42/EC is 2.0 dB(A) for the sound pressure level and sound power level; the K-factor in accordance with Directive 2006/42/EC is 2.0 m/s² for the vibration level.

17.6 REACH

REACH is an EC regulation and stands for the Registration, Evaluation, Authorisation and Restriction of Chemical substances.

For information on compliance with the REACH regulation (EC) No. 1907/2006 see www.stihl.com/reach.


18 Maintenance and Repairs

Users of this machine may only carry out the maintenance and service work described in this user manual. All other repairs must be carried out by a servicing dealer.

STIHL recommends that you have servicing and repair work carried out exclusively by an authorized STIHL servicing dealer. STIHL dealers are regularly given the opportunity to attend training courses and are supplied with the necessary technical information.

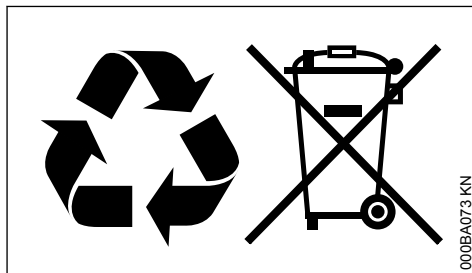
When repairing the machine, only use replacement parts which have been approved by STIHL for this power tool or are technically identical. Only use high-quality replacement parts in order to avoid the risk of accidents and damage to the machine.

STIHL recommends the use of original STIHL replacement parts.

Original STIHL parts can be identified by the STIHL part number, the **STIHL** logo and the STIHL parts symbol  (the symbol may appear alone on small parts).

19 Disposal

Observe all country-specific waste disposal rules and regulations.



STIHL products must not be thrown in the garbage can. Take the product, accessories and packaging to an approved disposal site for environment-friendly recycling.

Contact your STIHL servicing dealer for the latest information on waste disposal.

20 EC Declaration of Conformity

ANDREAS STIHL AG & Co. KG
Badstr. 115

²⁾ Version with 10 meter connecting cable for UK

D-71336 Waiblingen

Germany

declare under our sole responsibility that

Designation: Electric trimmer
 Make: STIHL
 Series: FSE 31
 FSE 41
 Serial identification number: 4815

conforms to the relevant provisions of Directives 2011/65/EU, 2006/42/EC, 2014/30/EU and 2000/14/EC and has been developed and manufactured in compliance with the following standards in the versions valid on the date of production:

EN 55014-1, EN 55014-2, EN 60335-1,
 EN 50636-2-91, EN 61000-3-2, EN 61000-3-3

The measured and guaranteed sound power levels were determined according to Directive 2000/14/EC, Annex VI, using the ISO 11094 standard.

Participating notified body:

VDE Prüf- u. Zertifizierungsinstitut, Merianstraße
 28, 63069 Offenbach, Deutschland

Measured sound power level

FSE 31: 92 dB(A)

Guaranteed sound power level

FSE 31: 94 dB(A)

Technical documents deposited at:

ANDREAS STIHL AG & Co. KG
 Produktzulassung

The year of construction, the country of manufacture and the machine number are shown on the machine.

Done at Waiblingen, 15.07.2021

ANDREAS STIHL AG & Co. KG

pp



Dr. Jürgen Hoffmann

Director Product Certification & Regulatory
 Affairs



21 UKCA Declaration of Conformity

ANDREAS STIHL AG & Co. KG

Badstr. 115
 D-71336 Waiblingen

Germany

declare under our sole responsibility that

Designation: Electric trimmer
 Make: STIHL
 Series: FSE 31
 FSE 41
 Serial identification number: 4815

conforms to the relevant provisions of UK regulations The Restriction of the Use of Certain Hazardous Substances in Electrical and Electronic Equipment Regulations 2012, Supply of Machinery (Safety) Regulations 2008, and Noise Emission in the Environment by Equipment for Use Outdoors Regulations 2001 and has been manufactured in compliance with the following standards in the versions valid on the date of production:

EN 55014-1, EN 55014-2, EN 60335-1,
 EN 50636-2-91, EN 61000-3-2, EN 61000-3-3

The measured and guaranteed sound power levels were determined in accordance with the UK regulation Noise Emission in the Environment by Equipment for Use Outdoors Regulations 2001, Schedule 9, using the ISO 11094 standard.

Participating notified body:

Intertek Testing & Certification Ltd, Academy
 Place, 1 – 9 Brook Street, Brentwood, Essex,
 CM14 5NQ, United Kingdom

Measured sound power level

FSE 31: 92 dB(A)

Guaranteed sound power level

FSE 31: 94 dB(A)

Technical documents deposited at:

ANDREAS STIHL AG & Co. KG

The year of construction, the country of manufacture and the machine number are shown on the machine.

Done at Waiblingen, 15.07.2021

ANDREAS STIHL AG & Co. KG

pp



Dr. Jürgen Hoffmann

Director Product Certification & Regulatory Affairs



Table des matières

1	Indications concernant la présente Notice d'emploi.....	33
2	Prescriptions de sécurité et techniques de travail.....	33
3	Utilisation.....	39
4	Montage des dispositifs de sécurité.....	40
5	Ajustage du fil de coupe.....	41
6	Réglage des poignées.....	41
7	Réglage de l'angle de travail.....	42
8	Transformation en dresse-bordures.....	43
9	Branchement électrique.....	43
10	Mise en marche.....	44
11	Arrêt.....	44
12	Rangement.....	44
13	Remplacement du fil de coupe.....	44
14	Instructions pour la maintenance et l'entretien.....	45
15	Conseils à suivre pour réduire l'usure et éviter les avaries.....	46
16	Principales pièces.....	47
17	Caractéristiques techniques.....	47
18	Instructions pour les réparations.....	48
19	Mise au rebut.....	48
20	Déclaration de conformité UE.....	48
21	Déclaration de conformité UKCA.....	49

Chère cliente, cher client,

nous vous félicitons d'avoir choisi un produit de qualité de la société STIHL.

Ce produit a été fabriqué avec les procédés les plus modernes et les méthodes de surveillance de qualité les plus évoluées. Nous mettons tout en œuvre pour que cette machine vous assure les meilleurs services, de telle sorte que vous puissiez en être parfaitement satisfait.

Pour toute question concernant cette machine, veuillez vous adresser à votre revendeur ou directement à l'importateur de votre pays.



Dr. Nikolas Stihl

1 Indications concernant la présente Notice d'emploi

1.1 Pictogrammes

Tous les pictogrammes appliqués sur le dispositif sont expliqués dans la présente Notice d'emploi.

1.2 Repérage des différents types de textes



Avertissement contre un risque d'accident et de blessure ainsi que de graves dégâts matériels.



Avertissement contre un risque de détérioration du dispositif ou de certains composants.

1.3 Développement technique

La philosophie de STIHL consiste à poursuivre le développement continu de toutes ses machines et de tous ses dispositifs ; c'est pourquoi nous devons nous réserver tout droit de modification de nos produits, en ce qui concerne la forme, la technique et les équipements.

On ne pourra donc en aucun cas se prévaloir des indications et illustrations de la présente Notice d'emploi à l'appui de revendications quelconques.

2 Prescriptions de sécurité et techniques de travail



En travaillant avec cette machine, il faut respecter des prescriptions de sécurité particulières, parce que l'outil de coupe tourne à haute vitesse et que la machine fonctionne à l'électricité.



Avant la première mise en service, lire attentivement et intégralement la présente Notice d'emploi. La conserver précieusement pour pouvoir la relire lors d'une utilisation ultérieure. Un utilisateur qui ne respecte pas les instructions de la Notice d'emploi ris-

que de causer un accident grave, voire mortel.

Respecter les prescriptions de sécurité nationales spécifiques publiées par ex. par les caisses professionnelles d'assurances mutuelles, caisses de sécurité sociale, services pour la protection du travail et autres organismes compétents.

Une personne qui travaille pour la première fois avec cette machine doit demander au vendeur ou à une personne compétente de lui montrer comment l'utiliser en toute sécurité – ou participer à un stage de formation.

Les jeunes encore mineurs ne sont pas autorisés à travailler avec cette machine – une seule exception est permise pour des apprentis de plus de 16 ans travaillant sous surveillance.

Veiller à ce que des spectateurs éventuels, en particulier des enfants, ou des animaux restent à une distance suffisante.

Lorsque la machine n'est pas utilisée, il faut la ranger en veillant à ce qu'elle ne présente aucun risque pour d'autres personnes. Assurer la machine de telle sorte qu'elle ne puisse pas être utilisée sans autorisation. Retirer la fiche de la prise de courant.

L'utilisateur est responsable des blessures qui pourraient être infligées à d'autres personnes, de même que des dégâts matériels causés à autrui.

Ne confier la machine qu'à des personnes familiarisées avec ce modèle et sa manipulation – toujours y joindre la Notice d'emploi.

Les personnes qui ne disposent pas de toute leur intégrité physique, sensorielle ou mentale, requise pour utiliser cette machine en toute sécurité, ne doivent l'utiliser que sous la surveillance d'une personne responsable ou après avoir reçu, de cette personne responsable, toutes les instructions nécessaires.

Le cas échéant, tenir compte des prescriptions nationales et des réglementations locales qui précisent les créneaux horaires à respecter pour le travail avec des machines bruyantes.

Avant de commencer le travail, vérifier chaque fois la machine pour s'assurer qu'elle se trouve en bon état de fonctionnement, conformément aux règles de sécurité. Faire tout particulièrement attention au cordon d'alimentation électrique, à la fiche de branchement sur le secteur et aux dispositifs de sécurité.

Ne pas utiliser le cordon d'alimentation électrique pour tirer ou transporter la machine.

Avant toute intervention sur cette machine, par ex. nettoyage, opération de maintenance, remplacement de pièces – **retirer la fiche de la prise de courant !**

Le capot protecteur de la machine ne peut pas protéger l'utilisateur contre tous les objets (pierres, morceaux de verre ou de fil de fer etc.) projetés par l'outil de coupe. Ces objets peuvent ricocher et toucher l'utilisateur.

Pour le nettoyage de cette machine, ne pas utiliser un nettoyeur haute pression. Le puissant jet d'eau risquerait d'endommager certaines pièces de la machine.

Ne pas nettoyer la machine au jet d'eau.

2.1 Condition physique

L'utilisateur de la machine doit être reposé, en bonne santé et en bonne condition physique.

Une personne à laquelle il est interdit d'effectuer des travaux fatigants – pour des questions de santé – devrait consulter son médecin et lui demander si elle peut travailler avec une telle machine.

Il est interdit de travailler avec la machine après avoir consommé de l'alcool ou de la drogue ou bien après avoir pris des médicaments qui risquent de limiter la capacité de réaction.

2.2 Accessoires et pièces de rechange

Monter exclusivement des outils de coupe ou accessoires autorisés par STIHL pour cette machine ou des pièces similaires du point de vue technique. Pour toute question à ce sujet, s'adresser à un revendeur spécialisé. Utiliser exclusivement des outils ou accessoires de haute qualité. Sinon, des accidents pourraient survenir ou la machine risquerait d'être endommagée.

STIHL recommande d'utiliser des outils et accessoires d'origine STIHL. Les propriétés de ceux-ci sont adaptées de manière optimale au produit et aux exigences de l'utilisateur.

N'apporter aucune modification à cette machine – cela risquerait d'en compromettre la sécurité. STIHL décline toute responsabilité pour des blessures ou des dégâts matériels occasionnés en cas d'utilisation d'équipements rapportés non autorisés.

2.3 Domaines d'utilisation

Utiliser la machine – suivant les outils de coupe assignés – exclusivement pour faucher de l'herbe ou couper des plantes sauvages etc.

L'utilisation de cette machine pour d'autres travaux est interdite et risquerait de provoquer des accidents ou d'endommager la machine. N'apporter aucune modification à ce produit – cela aussi pourrait l'endommager ou causer des accidents.

2.4 Vêtements et équipements

Porter des vêtements et équipements de protection réglementaires.



Les vêtements doivent être appropriés et ne doivent pas être gênants. Porter des vêtements bien ajustés – une combinaison, mais pas une blouse de travail.

Ne pas porter des vêtements qui risqueraient de se prendre dans le bois, les broussailles ou les pièces en mouvement de la machine. Ne pas non plus porter d'écharpe, de cravate ou de bijoux. Les personnes aux cheveux longs doivent les nouer et les assurer de telle sorte qu'ils soient maintenus au-dessus des épaules.



Porter des chaussures robustes, à semelle crantée antidérapante.



AVERTISSEMENT



Pour réduire le risque de blessure oculaire, porter des lunettes de protection couvrant étroitement les yeux et conformes à la norme EN 166. Veiller à ce que les lunettes de protection soient bien ajustées.

Porter une visière pour la protection du visage et veiller à ce qu'elle soit bien ajustée. La visière à elle seule n'est pas une protection suffisante des yeux.

Porter un dispositif antibruit « personnel » – par ex. des capsules protège-oreilles.



Porter des gants de travail robustes en matériau résistant (par ex. en cuir).

STIHL propose une gamme complète d'équipements pour la protection individuelle.

2.5 Transport

Toujours arrêter la machine et débrancher la fiche du secteur.

Pour le transport dans un véhicule : assurer la machine de telle sorte qu'elle ne risque pas de se renverser et d'être endommagée.

2.6 Avant le travail

Contrôle

S'assurer que la machine se trouve en parfait état pour garantir un fonctionnement en toute sécurité – conformément aux indications des chapitres correspondants de la Notice d'emploi :

- L'interrupteur doit fonctionner facilement – dès qu'on relâche l'interrupteur, il doit revenir dans la position de départ.
- Utiliser exclusivement la combinaison autorisée d'outil de coupe, de capot protecteur et de poignée ; toutes les pièces doivent être montées impeccablement. Ne pas utiliser d'outils de coupe métalliques – **risque de blessure !**
- S'assurer que l'outil de coupe est monté correctement, bien serré et dans un état impeccable.
- Contrôler si les dispositifs de protection (par ex. le capot protecteur de l'outil de coupe) ne sont pas endommagés ou usés. Remplacer les pièces endommagées. Il est interdit d'utiliser la machine avec un capot protecteur endommagé.
- Les poignées doivent être propres et sèches – un point très important pour que l'on puisse manier la machine en toute sécurité.
- Ajuster la poignée suivant la taille de l'utilisateur.

Il est interdit d'utiliser la machine si elle ne se trouve pas en parfait état de fonctionnement – **risque d'accident !**

Il est interdit d'utiliser la machine si ses composants ne sont pas tous dans un état impeccable et bien fixés.

N'apporter aucune modification aux dispositifs de commande et de sécurité.

À la mise en marche de la machine, l'outil de coupe ne doit être en contact ni avec le sol, ni avec un objet quelconque.

Éviter tout contact avec l'outil de coupe – **risque de blessure !**





Lorsqu'on arrête la machine, l'outil de coupe tourne encore pendant quelques instants – **par inertie !**

Branchement électrique

Précautions à prendre pour réduire les risques d'électrocution :

- La tension et la fréquence de la machine (voir plaque signalétique) doivent correspondre à la tension et à la fréquence du secteur.
- Il faut vérifier si le câble de raccordement, la fiche secteur et la rallonge ne sont pas endommagés. Il est interdit d'utiliser des câbles, prises et fiches endommagés ou des câbles électriques non conformes aux prescriptions.
- Brancher la machine seulement sur une prise de courant installée conformément aux prescriptions.
- L'isolement du cordon d'alimentation électrique et de la rallonge, les fiches et les prises doivent être en parfait état.
- Ne jamais saisir la fiche, le cordon d'alimentation électrique ou la rallonge, ni les connecteurs, avec les mains mouillées.
- Utiliser une rallonge conforme aux prescriptions applicables à l'utilisation respective.

Poser correctement le cordon d'alimentation électrique et la rallonge :

- Veiller à ce que les différents câbles aient les sections minimales requises – voir « Branchement électrique ».
- Poser le cordon d'alimentation électrique et le signaler de telle sorte qu'il ne risque pas d'être endommagé et ne présente pas de risque pour d'autres personnes – **veiller à ce que personne ne risque de trébucher !**
- L'utilisation de rallonges qui ne conviennent pas peut être dangereuse. Pour l'utilisation en plein air, prendre exclusivement des rallonges homologuées pour une telle utilisation, portant les codes et symboles pertinents, et composées de fils de section suffisante.
- La fiche et la prise de la rallonge électrique doivent être étanches et ne doivent pas reposer dans l'eau.
- Veiller à ce que les câbles ne frottent pas sur des arêtes vives ou des objets pointus ou acérés.
- Ne pas coincer les câbles dans une porte ou une fenêtre entrouverte.
- Si les câbles sont emmêlés – débrancher la fiche de la prise de courant et démêler les câbles.

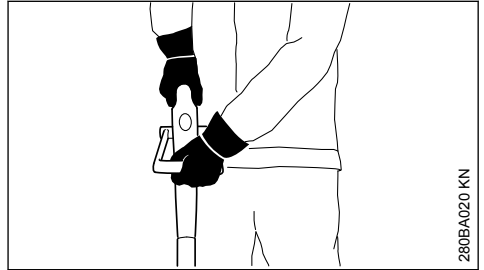
2 Prescriptions de sécurité et techniques de travail

- Éviter impérativement tout contact avec l'outil de coupe en rotation.
- Avant d'utiliser des câbles électriques sur enrouleur, toujours les débobiner complètement afin d'écarter le risque de surchauffe et d'incendie.

2.7 Maintenance et guidage de la machine

Toujours tenir **fermement** la machine par les poignées, **à deux mains**. Toujours se tenir dans une position stable et sûre.

Toujours tenir la machine du côté droit, par rapport au corps de l'utilisateur.



Tenir la poignée en forme d'étrier de la main gauche et la poignée de commande de la main droite – ceci est également valable pour les gauchers.

2.8 Pendant le travail



En cas d'endommagement du cordon d'alimentation électrique, retirer immédiatement la fiche de la prise de courant – **danger de mort par électrocution !**

Il ne faut pas rouler sur le câble électrique, ni l'écraser, l'étirer etc. pour ne pas l'endommager.

Ne pas tirer sur le câble électrique pour retirer la fiche de la prise électrique, mais tenir la fiche !

Ne saisir la fiche électrique et le câble électrique qu'avec les mains sèches.

Ne jamais nettoyer la machine au jet d'eau – **risque de court-circuit !**



Ne pas travailler avec la machine sous la pluie, à un endroit mouillé ou dans une ambiance très humide – le moteur électrique n'est pas protégé contre la pénétration de l'eau – **risque d'électrocution et de court-circuit !**

Ne pas laisser la machine en plein air par temps de pluie.

En cas d'urgence ou de danger imminent, arrêter immédiatement la machine – relâcher l'interrupteur et le blocage de mise en circuit.

La machine doit être maniée par une seule personne – ne pas tolérer la présence d'autres personnes dans la zone de travail.



La machine peut projeter des objets à une grande distance de l'aire de travail. C'est pourquoi, à part l'utilisateur, personne ne doit se trouver dans un rayon de 15 m de la machine en marche. Respecter aussi cette distance par rapport à des véhicules, des vitres etc. – **risque de dégâts matériels !** Même à une distance de plus de 15 m, des objets projetés peuvent encore présenter des risques.



Examiner le terrain : des objets durs – pierres, morceaux de métal ou autres – peuvent être projetés au loin – même à plus de 15 m – **risque de blessure !** – et risquent d'endommager l'outil de coupe ou de causer des dégâts matériels (par ex. sur des véhicules garés, vitres etc.).

Ne jamais travailler sans le capot protecteur qui convient pour la machine et l'outil de coupe utilisé – **risque de blessure par des objets projetés !**

Ne pas couper de l'herbe mouillée.

Faire attention sur les terrains en pente ou irréguliers etc. – **risque de dérapage !**

Toujours mener le cordon d'alimentation électrique derrière la machine – ne pas marcher à reculons – **pour ne pas risquer de trébucher !**

Faire attention aux obstacles : souches d'arbres, racines – **pour ne pas risquer de trébucher !**

Travailler seulement depuis le sol, ne jamais monter sur un échafaudage instable – jamais sur une échelle ou une nacelle élévatrice.

En travaillant avec des protège-oreilles, il faut faire tout particulièrement attention – parce que des bruits signalant un danger (cris, signaux sonores etc.) sont moins bien perceptibles.

Faire des pauses à temps pour ne pas risquer d'atteindre un état de fatigue ou d'épuisement qui pourrait **entraîner un accident !**

Travailler calmement, de manière bien réfléchie – seulement dans de bonnes conditions de visibilité et d'éclairage. Prendre les précautions utiles pour exclure le risque de blesser d'autres personnes.

Il faut prendre des précautions particulières en travaillant sur des terrains difficiles, à végétation dense.

Vérifier l'outil de coupe à de courts intervalles réguliers – et immédiatement si le comportement de l'outil change :

- Arrêter le moteur, maintenir fermement la machine, presser l'outil de coupe sur le sol pour le freiner et débrancher la fiche de la prise de courant.
- Contrôler l'état et la bonne fixation – on ne doit constater aucun début de fissuration.
- Des outils de coupe défectueux doivent être remplacés immédiatement, même en cas de fissures capillaires minimes.
- Enlever régulièrement l'herbe et les broussailles enchevêtrées dans la prise de l'outil de coupe – en cas d'engorgement, nettoyer la zone de l'outil de coupe ou du capot protecteur.

Pour remplacer l'outil de coupe, arrêter la machine et débrancher la fiche de la prise de courant. afin d'exclure le risque de mise en marche accidentelle du moteur – **risque de blessure !**

Ne pas continuer d'utiliser des outils de coupe endommagés ou présentant un début de fissuration – et ne pas non plus les réparer – par ex. par soudage ou redressage – modification de la forme (balourd).

Des particules ou des éclats pourraient se détacher, être projetés à haute vitesse et toucher l'utilisateur ou une autre personne – **risque de blessures très graves !**

Si un outil de coupe en rotation heurte une pierre ou un autre objet dur, cela peut provoquer un jaillissement d'étincelles et, dans certaines circonstances, mettre le feu à des matières aisément inflammables. Les plantes sèches et les broussailles sont aussi facilement inflammables, surtout par temps chaud et sec. En présence d'un risque d'incendie, ne pas utiliser des outils de coupe à proximité de matières inflammables ou de plantes ou broussailles sèches. Il est impératif de demander à l'autorité forestière responsable s'il y a un risque d'incendie.

Utiliser exclusivement un capot protecteur muni d'un couteau monté conformément aux prescrip-

tions, pour rogner les fils de coupe à la longueur autorisée.

Éviter tout contact avec le couteau – **risque de blessure !**

Pour réajuster la longueur du fil de coupe sur les têtes faucheuses à sortie de fil manuelle, il faut impérativement arrêter le moteur et débrancher la fiche de la prise de courant – **risque de blessure !**

L'utilisation, interdite, avec des fils de coupe trop longs réduit le régime de travail du moteur. Cela entraîne une surchauffe qui endommage le moteur.

Ne pas remplacer le fil de coupe par un fil métallique – **risque de blessure !**

Si la machine a été soumise à des sollicitations sortant du cadre de l'utilisation normale (par ex. si elle a été soumise à des efforts violents, en cas de choc ou de chute), avant de la remettre en marche, il faut impérativement s'assurer qu'elle se trouve en parfait état de fonctionnement – voir également « Avant le travail ». Il faut notamment vérifier le bon fonctionnement des dispositifs de sécurité. Il ne faut en aucun cas continuer d'utiliser la machine si la sécurité de son fonctionnement n'est pas garantie. En cas de doute, consulter le revendeur spécialisé.

Avant de quitter la machine : l'arrêter – retirer la fiche de la prise de courant.

2.9 Vibrations

Cette machine se distingue par un taux de vibrations particulièrement faible, au niveau des mains de l'utilisateur.

Dans certains cas, il est quand même recommandé à l'utilisateur de se faire ausculter par un médecin s'il constate des symptômes (par ex. un fourmillement dans les doigts) qui pourraient signaler une perturbation de l'irrigation sanguine de ses mains.

2.10 Maintenance et réparation

Avant toute intervention sur ce dispositif à moteur, retirer la fiche de la prise de courant afin d'exclure le risque de mise en marche inopinée du moteur – **risque de blessure !**

Le dispositif à moteur doit faire l'objet d'une maintenance régulière. Exécuter exclusivement les opérations de maintenance et les réparations décrites dans la Notice d'emploi. Faire exécuter

toutes les autres opérations par un revendeur spécialisé.

STIHL recommande de faire effectuer les opérations de maintenance et les réparations exclusivement chez le revendeur spécialisé STIHL. Les revendeurs spécialisés STIHL participent régulièrement à des stages de perfectionnement et ont à leur disposition les informations techniques requises.

Utiliser exclusivement des pièces de rechange de haute qualité. Sinon, des accidents pourraient survenir et le dispositif risquerait d'être endommagé. Pour toute question à ce sujet, s'adresser à un revendeur spécialisé.

STIHL recommande d'utiliser des pièces de rechange d'origine STIHL. Leurs caractéristiques sont optimisées tout spécialement pour ce dispositif, compte tenu des exigences de l'utilisateur.

N'apporter aucune modification au dispositif à moteur – cela risquerait de compromettre la sécurité – **risque d'accident !**

Contrôler périodiquement l'isolement impeccable et l'absence de traces de vieillissement (fragilisation) du cordon d'alimentation électrique et de la fiche de branchement sur le secteur.

Les composants électriques, par ex. le cordon d'alimentation électrique, ne doivent être réparés ou remplacés que par des électriciens professionnels.

Nettoyer les pièces en matière synthétique à l'aide d'un chiffon. Des détergents agressifs risqueraient d'endommager les pièces en matière synthétique.

Ne pas nettoyer le dispositif à moteur au jet d'eau.

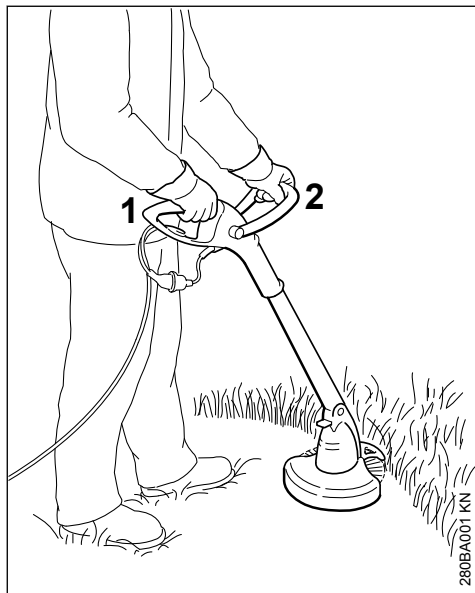
Contrôler le bon serrage des vis de fixation des dispositifs de protection et de l'outil de coupe, les resserrer si nécessaire.

Nettoyer si nécessaire les ouïes d'admission d'air de refroidissement du carter du moteur.

Conserver le dispositif à moteur dans un local sec.

3 Utilisation

3.1 Fauchage

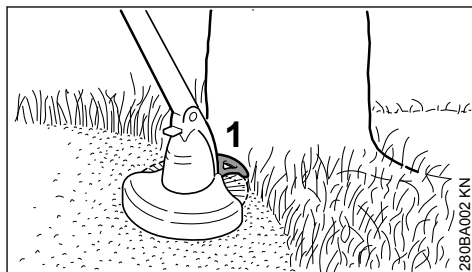


- ▶ Tenir la machine à deux mains – la poignée de commande (1) de la main droite – la poignée en forme d'étrier (2) de la main gauche.
- ▶ Se tenir droit – tenir la machine en restant décontracté – toujours du côté droit du corps.
- ▶ S'assurer que l'outil de coupe ne touche ni le sol, ni un objet quelconque.
- ▶ Mener la machine en décrivant un mouvement de va-et-vient, en inclinant la tête faucheuse sous un angle de 20 - 30° vers l'avant.
- ▶ La distance du fil de coupe par rapport à la surface de gazon détermine la hauteur de coupe.
- ▶ Dans la mesure du possible, faucher avec le côté gauche – l'herbe, les débris et les pierres sont alors projetés dans le sens opposé à l'utilisateur.
- ▶ Éviter d'entrer en contact avec des clôtures, murs, pierres etc. – car cela causerait une usure plus rapide.

3.1.1 Fauchage sous des obstacles

Pour que l'on puisse faucher commodément sous les buissons, l'angle du tube par rapport à la tête faucheuse est réglable (voir « Réglage de l'angle de travail »).

3.1.2 Travail avec la pièce d'écartement (seulement FSE 41)



La pièce d'écartement (1)

- Limite le rayon d'action du fil de coupe.
- Au fauchage, elle évite que le fil de coupe en rotation endommage par ex. l'écorce des arbres.
- À la coupe des bordures, elle détermine la distance par rapport au sol.

3.2 Coupe des bordures (seulement FSE 41)



Après quelques transformations rapides, la machine peut être utilisée comme un dresse-bordures, voir « Transformation en dresse-bordures ».

- ▶ Utiliser la machine comme montré sur l'illustration.

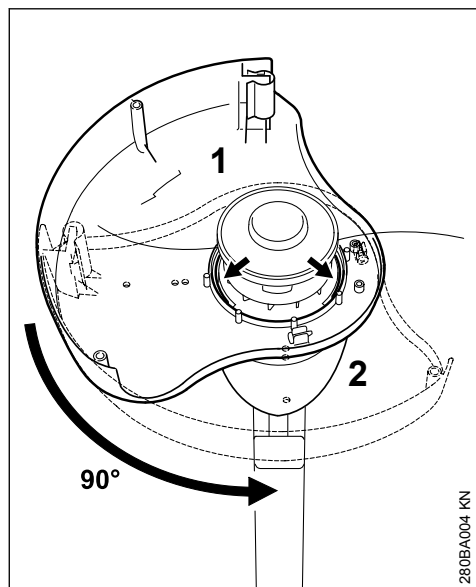
- ▶ La guider de telle sorte que le fil de coupe longe la bordure de la pelouse – il faut alors tenir la machine à la distance correcte par rapport au sol ou bien utiliser la pièce d'écartement.

3.3 Élimination

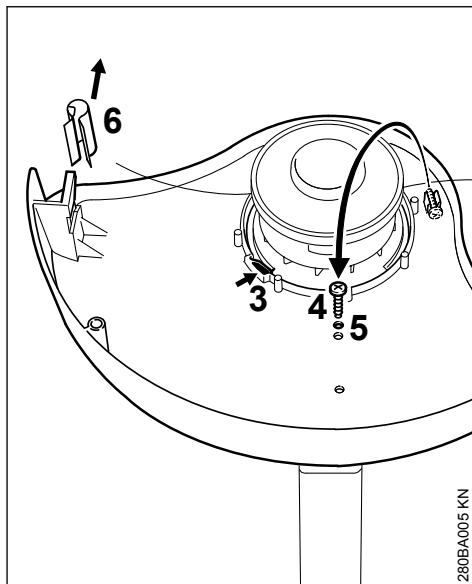
AVIS

Ne pas jeter les végétaux coupés à la poubelle – les végétaux donnent un bon compost !

4 Montage des dispositifs de sécurité

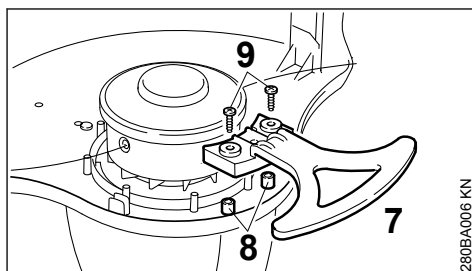


- ▶ Appliquer le capot protecteur (1) sur le carter du moteur (2), par le bas ;
- ▶ la surface de protection doit être orientée vers la gauche ;
- ▶ faire tourner le capot protecteur de 90°, dans les rainures de guidage ;



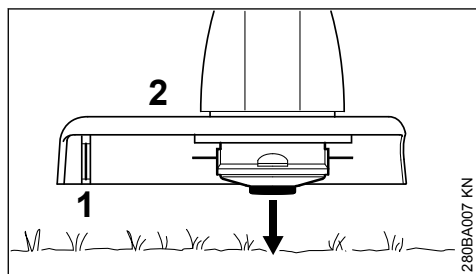
- ▶ le cliquet (3) doit être encliqueté ;
- ▶ sortir la vis (4) du support, la visser dans l'orifice (5) et la serrer ;
- ▶ enlever la pièce de recouvrement (6) du coupe-trognon.

4.1 Montage de la pièce d'écartement (seulement FSE 41)



- ▶ Monter la pièce d'écartement (7) dans le capot protecteur, sur les tétons (8) et sur la pièce de centrage, et la fixer avec 2 vis (9).

5 Ajustage du fil de coupe



- ▶ Présenter la tête faucheuse en rotation parallèlement à la surface d'herbe – frapper brièvement sur le sol – la bobine débite env. 3 cm de fil – si les fils deviennent trop longs, ils sont rognés à la longueur optimale par le

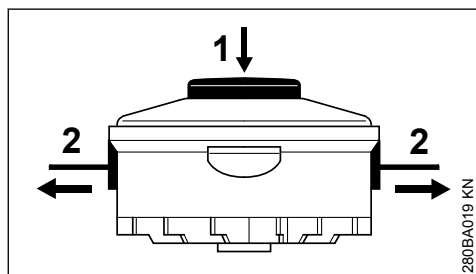
couteau (1) monté sur le capot protecteur (2) – c'est pourquoi il faut éviter de frapper plusieurs fois de suite sur le sol.

La sortie du fil de coupe n'est toutefois possible que si les extrémités des deux fils de coupe atteignent encore une longueur minimale de 2,5 cm.

Si la longueur des fils de coupe est inférieure à 2,5 cm, ajuster manuellement le fil de coupe, voir « Ajustage manuel du fil de coupe ».

5.1 Ajustage manuel du fil de coupe

- ▶ Arrêter la machine ;
- ▶ débrancher le cordon d'alimentation électrique de la prise de courant ;
- ▶ retourner la machine ;

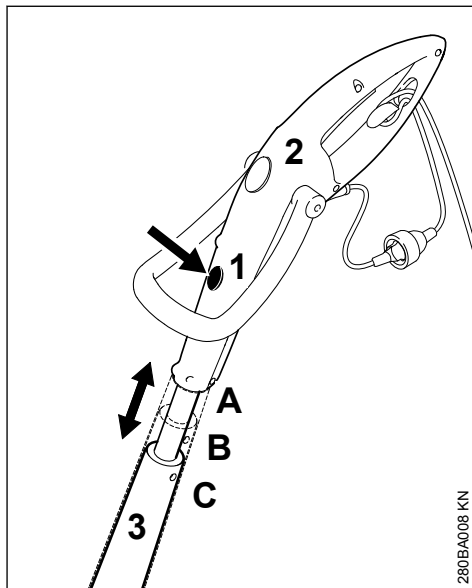


- ▶ enfoncer le bouton (1) de la bobine jusqu'en butée ;
- ▶ tirer sur les extrémités du fil (2) pour sortir le fil de la bobine.

Si la bobine est vide, la recharger avec un fil de coupe neuf, voir « Remplacement du fil de coupe ».

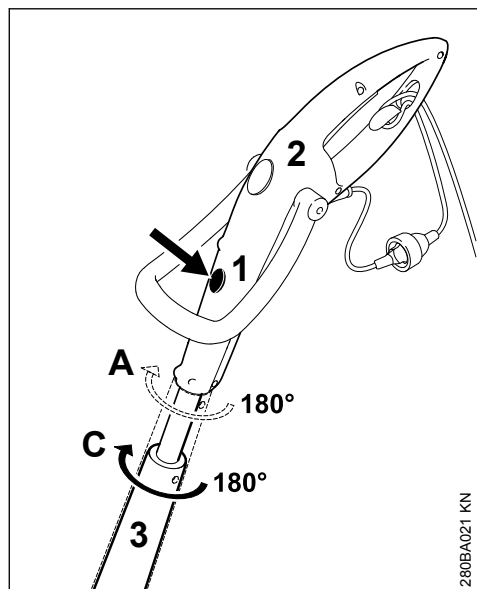
6 Réglage des poignées

6.1 Réglage de la longueur du tube (seulement FSE 41)



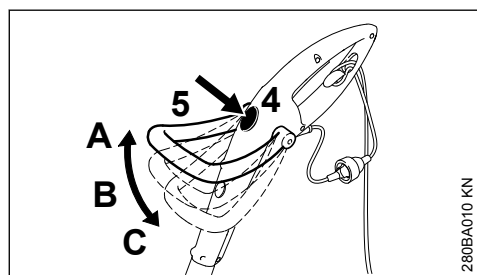
- ▶ Enfoncer le bouton de déverrouillage (1) ;
- ▶ tirer la poignée de commande (2) dans l'axe du tube (3) et la faire encliqueter ; 3 positions d'encliquetage : A, B et C.

6.2 Réglage de l'angle de la poignée de commande (seulement FSE 41)



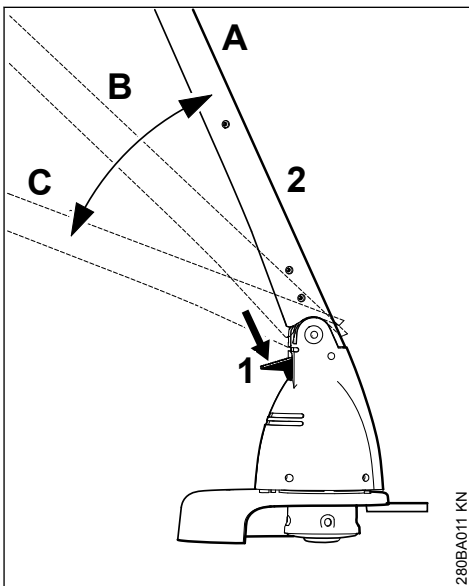
- ▶ Réglage d'angle possible seulement dans les positions A et C, vu dans l'axe longitudinal du tube ;
- ▶ enfoncer le bouton de déverrouillage (1) ;
- ▶ faire tourner la poignée de commande (2) de 180° par rapport au tube (3) et la faire encliqueter ; 2 positions d'encliquetage : 0° et 180°.

6.3 Réglage de la poignée en forme d'étrier



- ▶ Enfoncer le bouton de déverrouillage (4) ;
- ▶ amener la poignée en forme d'étrier (5) sous l'angle souhaité et la faire encliqueter ; 3 positions d'encliquetage : A, B et C.

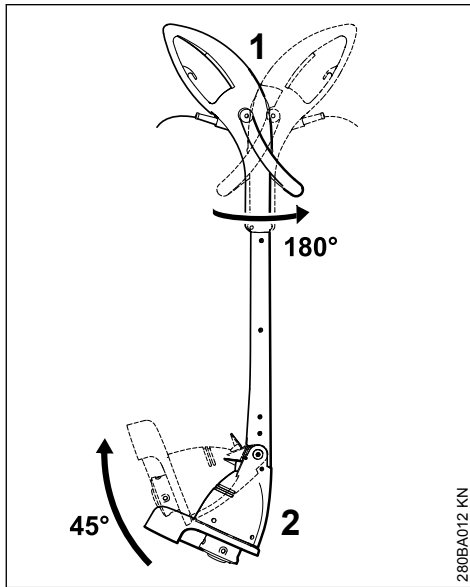
7 Réglage de l'angle de travail



- ▶ Enfoncer le bouton de déverrouillage (1) ;
- ▶ incliner le tube (2) sous l'angle souhaité et le faire encliqueter ; 3 positions d'encliquetage : A, B et C.

8 Transformation en dresse-bordures

8.1 Seulement FSE 41



- ▶ Faire tourner la poignée de commande (1) de 180° par rapport au tube et la faire encliqueter, voir « Réglage des poignées » ;
- ▶ incliner le tube (2) sous un angle de 45° et le faire encliqueter, voir « Réglage de l'angle de travail ».

9 Branchement électrique

La tension et la fréquence de l'appareil (voir la plaque signalétique) doivent coïncider avec la tension et la fréquence du réseau électrique.

La protection du branchement au réseau doit être exécutée conformément aux indications dans les caractéristiques techniques – voir « Caractéristiques techniques ».

L'appareil doit être branché au réseau d'alimentation électrique par le biais d'un disjoncteur différentiel à courant de fuite qui coupe l'alimentation lorsque le courant différentiel dépasse 30 mA.

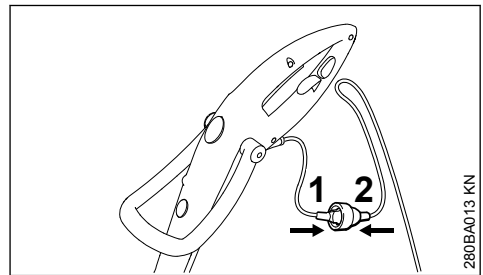
Le branchement secteur doit être réalisé conformément à la norme CEEI 60364 et à la réglementation nationale.

9.1 Rallonge

Les caractéristiques de la rallonge employée doivent au moins satisfaire aux mêmes exigences que le cordon d'alimentation électrique de la machine. Se référer aux marques (désignation du type) appliquées sur le cordon d'alimentation électrique.

Les fils du câble doivent avoir la section minimale indiquée en fonction de la tension du secteur et de la longueur du câble.

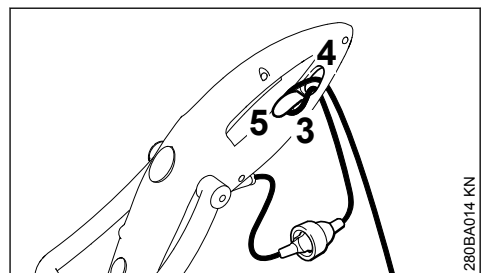
Longueur de câble	Section minimale
220 V – 240 V :	
jusqu'à 20 m	1,5 mm ²
de 20 m à 50 m	2,5 mm ²
100 V – 127 V :	
jusqu'à 10 m	AWG 14 / 2,0 mm ²
de 10 m à 30 m	AWG 12 / 3,5 mm ²



- ▶ Introduire la fiche (1) dans la prise (2) de la rallonge ;

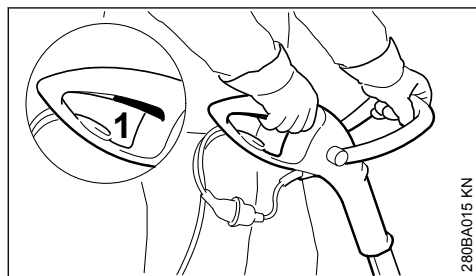
9.2 Attache amortissant les efforts de traction

L'attache amortissant les efforts de traction évite l'endommagement du cordon d'alimentation électrique.



- ▶ former une boucle avec la rallonge ;
- ▶ passer la boucle (3) à travers l'orifice (4) ;
- ▶ faire passer la boucle (3) par-dessus le crochet (5) et la resserrer ;
- ▶ introduire la fiche de la rallonge dans une prise de courant installée conformément à la réglementation.

10 Mise en marche



- ▶ Se tenir dans une position stable et sûre ;
- ▶ tenir la machine à deux mains – la poignée de commande de la main droite – la poignée en forme d'étrier de la main gauche ;
- ▶ se tenir droit – tenir la machine en restant décontracté – toujours du côté droit du corps ;
- ▶ l'outil de coupe ne doit être en contact ni avec le sol, ni avec un objet quelconque ;
- ▶ enfoncer le commutateur (1).

11 Arrêt

- ▶ Relâcher le commutateur.



AVERTISSEMENT

Lorsqu'on relâche le commutateur, l'outil de coupe tourne encore pendant quelques instants – **par inertie !**

Pour des pauses prolongées – débrancher la fiche de la prise de courant.

Lorsque la machine n'est pas utilisée, la ranger en veillant à ce qu'elle ne présente aucun risque pour d'autres personnes.

Assurer la machine de telle sorte qu'elle ne puisse pas être utilisée sans autorisation.

12 Rangement

Pour un arrêt de travail d'env. 30 jours ou plus,

- ▶ Nettoyer soigneusement la machine, en particulier les fentes d'admission d'air de refroidissement.
- ▶ Sortir la bobine avec le fil de coupe, la nettoyer et la contrôler.

La souplesse et donc la longévité du fil de coupe peuvent être accrues si l'on conserve le fil de coupe dans un bain d'eau.

- ▶ Conserver la machine à un endroit sec et sûr.
La ranger de telle sorte qu'elle ne puisse pas être utilisée sans autorisation (par ex. par des enfants).

13 Remplacement du fil de coupe

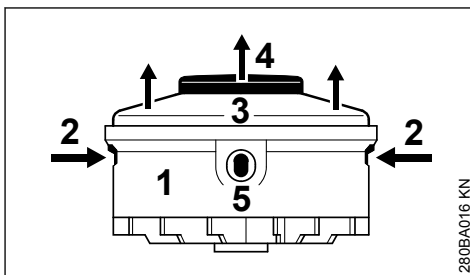
13.1 Préparatifs

- ▶ Arrêter la machine ;
- ▶ débrancher le cordon d'alimentation électrique de la prise de courant ;
- ▶ retourner la machine.

13.2 Enlèvement des restes de fil

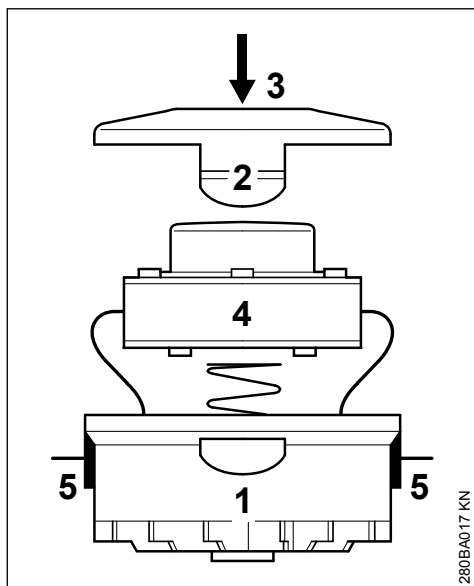
À l'utilisation normale, le fil est utilisé jusqu'à ce que la bobine soit pratiquement vide.

13.3 Démontage de la bobine



- ▶ Retenir le boîtier (1) ;
- ▶ appuyer sur les languettes (2) et enlever le recouvrement (3) ;
- ▶ extraire la bobine (4) du boîtier.

13.4 Montage d'une bobine de fil neuve



- ▶ Utiliser un fil de coupe de 1,4 mm de diamètre ;
- ▶ faire passer les extrémités du fil à travers les orifices (5) du boîtier (1) ;
- ▶ mettre la bobine (4) dans le boîtier ;
- ▶ emboîter le recouvrement (3) jusqu'à ce que les deux languettes (2) s'encliquettent avec un déclic audible.

14 Instructions pour la maintenance et l'entretien

Les indications se rapportent à des conditions d'utilisation normales. Pour des conditions plus difficiles (ambiance très poussiéreuse etc.) et des journées de travail plus longues, il faut réduire, en conséquence, les intervalles indiqués.

		avant de commencer le travail	après le travail ou tous les jours	une fois par semaine	une fois par mois	en cas de défaut	en cas d'endommagement	au besoin
Machine complète	Contrôle visuel (état)	X						
	Nettoyage		X					
Cordon d'alimentation électrique	Contrôle	X						
	Remplacement par le revendeur spécialisé ¹⁾						X	
Interrupteur	Contrôle du fonctionnement	X						
	Remplacement par le revendeur spécialisé ¹⁾					X	X	
Orifices d'aspiration d'air de refroidissement	Nettoyage		X					
Vis et écrous accessibles	Resserrage							X
Outils de coupe (tête faucheuse)	Contrôle visuel	X						

Les indications se rapportent à des conditions d'utilisation normales. Pour des conditions plus difficiles (ambiance très poussiéreuse etc.) et des journées de travail plus longues, il faut réduire, en conséquence, les intervalles indiqués.		avant de commencer le travail	après le travail ou tous les jours	une fois par semaine	une fois par mois	en cas de défaut	en cas d'endommagement	au besoin
	Remplacement par le revendeur spécialisé ¹⁾						X	
	Contrôle du serrage	X						
Étiquettes de sécurité	Remplacement						X	
¹⁾ STIHL recommande de s'adresser au revendeur spécialisé STIHL								

15 Conseils à suivre pour réduire l'usure et éviter les avaries

Le fait de respecter les prescriptions de la présente Notice d'emploi permet d'éviter une usure excessive et l'endommagement du dispositif à moteur.

Le dispositif à moteur doit être utilisé, entretenu et rangé comme décrit dans la présente Notice d'emploi.

L'utilisateur assume l'entière responsabilité de tous les dommages occasionnés par suite du non-respect des prescriptions de sécurité et des instructions données pour l'utilisation et la maintenance. Cela s'applique tout particulièrement aux points suivants :

- modifications apportées au produit sans l'autorisation de STIHL ;
- utilisation d'outils ou d'accessoires qui ne sont pas autorisés pour ce dispositif, ne conviennent pas ou sont de mauvaise qualité ;
- utilisation pour des travaux autres que ceux prévus pour ce dispositif ;
- utilisation du dispositif dans des concours ou dans des épreuves sportives ;
- avaries découlant du fait que le dispositif a été utilisé avec des pièces défectueuses.

15.1 Opérations de maintenance

Toutes les opérations énumérées au chapitre « Instructions pour la maintenance et l'entretien » doivent être exécutées périodiquement. Dans le cas où l'utilisateur ne pourrait pas effectuer lui-même ces opérations de maintenance et

d'entretien, il doit les faire exécuter par un revendeur spécialisé.

STIHL recommande de faire effectuer les opérations de maintenance et les réparations exclusivement chez le revendeur spécialisé STIHL. Les revendeurs spécialisés STIHL participent régulièrement à des stages de perfectionnement et ont à leur disposition les informations techniques requises.

Si ces opérations ne sont pas effectuées comme prescrit, cela peut entraîner des avaries dont l'utilisateur devra assumer l'entière responsabilité. Il pourrait s'ensuivre, entre autres, les dommages précisés ci-après :

- avaries du moteur électrique par suite du fait que la maintenance n'a pas été effectuée à temps ou n'a pas été intégralement effectuée (p. ex. nettoyage insuffisant des pièces de canalisation d'air de refroidissement) ;
- avaries causées par un branchement électrique incorrect (tension incorrecte, câbles d'alimentation de section insuffisante) ;
- corrosion et autres avaries subséquentes imputables au fait que le dispositif n'a pas été rangé correctement ;
- avaries et dommages subséquents survenus sur le dispositif par suite de l'utilisation de pièces de rechange de mauvaise qualité.

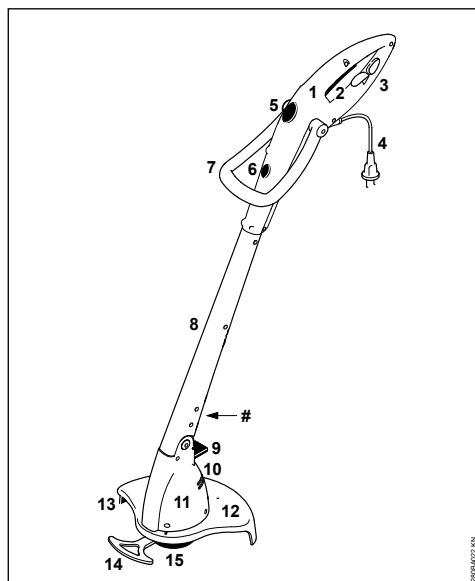
15.2 Pièces d'usure

Même lorsqu'on utilise la machine pour les travaux prévus dans sa conception, certaines pièces subissent une usure normale et elles doivent être remplacées en temps voulu, en fonction du genre d'utilisation et de la durée de fonctionne-

ment. Il s'agit, entre autres, des pièces suivantes :

- Outil de coupe
- Capot protecteur

16 Principales pièces



- 1 Poignée de commande
- 2 Interrupteur
- 3 Attache amortissant les efforts de traction
- 4 Cordon d'alimentation électrique
- 5 Bouton de déverrouillage de la poignée en forme d'étrier
- 6 Bouton de déverrouillage de la poignée de commande (seulement FSE 41)
- 7 Poignée en forme d'étrier
- 8 Tube
- 9 Bouton de déverrouillage du carter moteur
- 10 Orifices d'aspiration d'air de refroidissement
- 11 Carter moteur
- 12 Capot protecteur
- 13 Couteau rogneur
- 14 Pièce d'écartement (seulement FSE 41)
- 15 Pièce d'écartement (seulement FSE 41)

15 Tête faucheuse

Numéro de machine

17 Caractéristiques techniques

17.1 Moteur

17.1.1 FSE 31, version 230 V

Tension nominale : 230 V
 Fréquence¹⁾ : 50 Hz
 Intensité nominale du courant : 1,1 A
 Puissance : 245 W
 Régime nominal sous charge : 10100 tr/min
 Fusible : min. 10 A
 Classe de protection : II,

17.1.2 FSE 41, version 230 V, 240 V¹⁾

Tension nominale : 230 V, 240 V¹⁾
 Fréquence¹⁾ : 50 Hz
 Intensité nominale du courant : 1,7 A
 Puissance : 400 W
 Régime nominal sous charge : 9900 tr/min
 Fusible : min. 10 A
 Classe de protection : II,

17.1.3 FSE 41, version 120 V

Tension nominale : 120 V
 Fréquence¹⁾ : 60 Hz
 Intensité nominale du courant : 3,8 A
 Puissance : 400 W
 Régime nominal sous charge : 9900 tr/min
 Fusible : min. 10 A
 Classe de protection : II,

17.2 Longueur

FSE 31 : 1100 mm
 FSE 41 : 1180 mm

17.3 Poids

Machine complète avec outil de coupe et capot protecteur

FSE 31 :	2,2 kg
FSE 31 ²⁾ :	2,8 kg
FSE 41 :	2,6 kg
FSE 41 ²⁾ :	3,2 kg

17.4 Tête faucheuse

Diamètre du fil de coupe

FSE 31 :	1,4 mm
FSE 41 :	1,4 mm

Réserve de fil de coupe

FSE 31 :	2 x 4 m
----------	---------

¹⁾ Version destinée à l'Australie

²⁾ Version avec cordon d'alimentation électrique de 10 m pour la Grande-Bretagne

FSE 41 : 2 x 4 m

17.5 Niveaux sonores et taux de vibrations

La détermination des niveaux sonores et des taux de vibrations se base sur les conditions de fonctionnement au régime maximal nominal.

Pour de plus amples renseignements sur le respect de la directive « Vibrations 2002/44/CE » concernant les employeurs, voir www.stihl.com/vib

17.5.1 Niveau de pression sonore L_p suivant EN 50636-2-91

FSE 31 : 82 dB(A)
FSE 41 : 87 dB(A)

17.5.2 Niveau de puissance acoustique L_w suivant EN 50636-2-91

FSE 31 : 92 dB(A)
FSE 41 : 96 dB(A)

17.5.3 Taux de vibrations a_{HV} suivant EN 50636-2-91

	Poignée gauche	Poignée droite
FSE 31 :	1,2 m/s ²	1,8 m/s ²
FSE 41 :	2,2 m/s ²	1,3 m/s ²

Pour le niveau de pression sonore et le niveau de puissance acoustique, la valeur K selon la directive RL 2006/42/CE est de 2,0 dB(A) ; pour le taux de vibrations, la valeur K selon la directive RL 2006/42/CE est de 2,0 m/s².

17.6 REACH

REACH (enRegistrement, Evaluation et Autorisation des substances CHimiques) est le nom d'un règlement CE qui couvre le contrôle de la fabrication, de l'importation, de la mise sur le marché et de l'utilisation des substances chimiques.

Plus plus d'informations sur le respect du règlement REACH N° (CE) 1907/2006, voir www.stihl.com/reach


18 Instructions pour les réparations

L'utilisateur de ce dispositif est autorisé à effectuer uniquement les opérations de maintenance et les réparations décrites dans la présente Notice d'emploi. Les réparations plus poussées ne doivent être effectuées que par le revendeur spécialisé.

STIHL recommande de faire effectuer les opérations de maintenance et les réparations exclusivement chez le revendeur spécialisé STIHL. Les revendeurs spécialisés STIHL participent régulièrement à des stages de perfectionnement et ont à leur disposition les informations techniques requises.

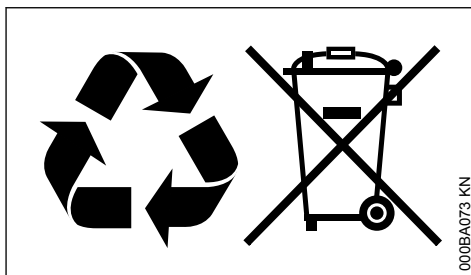
Pour les réparations, monter exclusivement des pièces de rechange autorisées par STIHL pour ce dispositif ou des pièces similaires du point de vue technique. Utiliser exclusivement des pièces de rechange de haute qualité. Sinon, des accidents pourraient survenir et le dispositif risquerait d'être endommagé.

STIHL recommande d'utiliser des pièces de rechange d'origine STIHL.

Les pièces de rechange d'origine STIHL sont reconnaissables à leur référence de pièce de rechange STIHL, au nom **STIHL** et, le cas échéant, au symbole d'identification des pièces de rechange STIHL  (les petites pièces ne portent parfois que ce symbole).

19 Mise au rebut

Pour l'élimination des déchets, respecter les prescriptions nationales spécifiques.



Les produits STIHL ne doivent pas être jetés à la poubelle. Le produit STIHL, la batterie, les accessoires et leur emballage doivent être mis au recyclage.

Consulter le revendeur spécialisé STIHL pour obtenir les informations d'actualité concernant l'élimination écoresponsable des déchets.

20 Déclaration de conformité UE

ANDREAS STIHL AG & Co. KG
Badstr. 115
D-71336 Waiblingen
Allemagne

déclare, sous sa seule responsabilité, que le produit suivant :

Genre de machine : Débroussailleuse électrique
 Marque de fabrique : STIHL
 Type : FSE 31
 FSE 41
 Identification de la série : 4815

est conforme à toutes les prescriptions applicables des directives 2011/65/UE, 2006/42/CE, 2014/30/UE et 2000/14/CE et a été développé et fabriqué conformément à la version des normes suivantes respectivement valable à la date de fabrication :

EN 55014-1, EN 55014-2, EN 60335-1,
 EN 50636-2-91, EN 61000-3-2, EN 61000-3-3.

Le calcul du niveau de puissance acoustique mesuré et du niveau de puissance acoustique garanti a été effectué suivant une procédure conforme à la directive 2000/14/CE, annexe VI, et appliquant la norme ISO 11094.

Organisme notifié concerné :

VDE Prüf- u. Zertifizierungsinstitut, Merianstraße
 28, 63069 Offenbach, Deutschland

Niveau de puissance acoustique mesuré

FSE 31 : 92 dB(A)

Niveau de puissance acoustique garanti

FSE 31 : 94 dB(A)

Conservation des documents techniques :

ANDREAS STIHL AG & Co. KG
 Produktzulassung

L'année de fabrication, le pays de fabrication et le numéro de machine sont indiqués sur la machine.

Waiblingen, le 15/07/2021

ANDREAS STIHL AG & Co. KG

P. O.



Dr. Jürgen Hoffmann

Chef du Service Réglementation et Homologation Produits



21 Déclaration de conformité UKCA

ANDREAS STIHL AG & Co. KG
 Badstr. 115
 D-71336 Waiblingen

Allemagne

déclare, sous sa seule responsabilité, que le produit suivant :

Genre de machine : Débroussailleuse électrique
 Marque de fabrique : STIHL
 Type : FSE 31
 FSE 41
 Identification de la série : 4815

est conforme à toutes les prescriptions applicables des règlements UK The Restriction of the Use of Certain Hazardous Substances in Electrical and Electronic Equipment Regulations 2012, Supply of Machinery (Safety) Regulations 2008, Supply of Machinery (Safety) Regulations 2008 et Noise Emission in the Environment by Equipment for use Outdoors Regulations 2001 et a été développé et fabriqué conformément à la version des normes suivantes respectivement valable à la date de fabrication :

EN 55014-1, EN 55014-2, EN 60335-1,
 EN 50636-2-91, EN 61000-3-2, EN 61000-3-3.

Le calcul du niveau de puissance acoustique mesuré et du niveau de puissance acoustique garanti a été effectué suivant une procédure conforme au règlement UK Noise Emission in the Environment by Equipment for use Outdoors Regulations 2001, Schedule 9, et appliquant la norme ISO 11094.

Organisme notifié concerné :

Intertek Testing & Certification Ltd, Academy
 Place, 1 – 9 Brook Street, Brentwood, Essex,
 CM14 5NQ, United Kingdom

Niveau de puissance acoustique mesuré

FSE 31 : 92 dB(A)

Niveau de puissance acoustique garanti

FSE 31 : 94 dB(A)

Conservation des documents techniques :

ANDREAS STIHL AG & Co. KG

L'année de fabrication, le pays de fabrication et le numéro de machine sont indiqués sur la machine.

Waiblingen, le 15/07/2021



Dr. Jürgen Hoffmann

Chef du Service Réglementation et Homologation Produits



Indice

1	Per queste Istruzioni d'uso.....	50
2	Avvertenze di sicurezza e tecnica operativa	50
3	Impiego.....	55
4	Montaggio dei dispositivi di protezione.....	56
5	Allungamento del filo.....	57
6	Impostazione delle impugnature.....	58
7	Impostazione dell'angolo di lavoro.....	59
8	Trasformazione dell'apparecchiatura in tagliabordi.....	59
9	Collegamento elettrico dell'apparecchiatura	59
10	Inserimento dell'apparecchiatura	60
11	Disinserimento dell'apparecchiatura.....	60
12	Conservazione dell'apparecchiatura.....	60
13	Sostituzione del filo falciante.....	61
14	Istruzioni di manutenzione e cura.....	61
15	Ridurre al minimo l'usura ed evitare i danni	62
16	Componenti principali.....	63
17	Dati tecnici.....	63
18	Avvertenze per la riparazione.....	64
19	Smaltimento.....	64
20	Dichiarazione di conformità UE.....	64
21	Dichiarazione di conformità UKCA.....	65

Egregio cliente,

La ringrazio vivamente per avere scelto un prodotto di qualità della ditta STIHL.

Questo prodotto è stato realizzato secondo moderni procedimenti di produzione ed adeguate misure per garantirne la qualità. Siamo impegnati in uno sforzo continuo teso a soddisfare sempre meglio le Sue esigenze e ad agevolare il Suo lavoro.

Se desidera informazioni sulla Sua apparecchiatura, La preghiamo di rivolgersi al Suo rivenditore o direttamente alla nostra società di vendita.

Suo



Dr. Nikolas Stihl

1 Per queste Istruzioni d'uso

1.1 Pittogrammi

Tutti i pittogrammi applicati sull'apparecchiatura sono spiegati in queste Istruzioni d'uso.

1.2 Identificazione di sezioni di testo



AVVERTENZA

Avviso di pericolo d'infortunio e di lesioni per persone nonché di gravi danni materiali.

AVVISO

Avviso di pericolo di danneggiamento dell'apparecchiatura o di singoli componenti.

1.3 Sviluppo tecnico continuo

STIHL sottopone tutte le macchine e le apparecchiature a un continuo sviluppo; dobbiamo quindi riservarci modifiche di fornitura per quanto riguarda forma, tecnica e dotazione.

Non potranno perciò derivare diritti dai dati e dalle illustrazioni di queste Istruzioni d'uso.

2 Avvertenze di sicurezza e tecnica operativa



Lavorando con questa apparecchiatura sono richieste particolari misure di sicurezza, perché il lavoro si svolge ad una velocità dell'attrezzo di taglio assai elevata e con la corrente elettrica.



Non mettere in funzione per la prima volta il dispositivo senza avere letto attentamente e per intero le Istruzioni d'uso; queste vanno conservate con cura per la successiva consultazione. L'inosservanza delle Istruzioni d'uso può comportare rischi mortali.

Attenersi alle norme di sicurezza delle autorità locali, per es. associazioni professionali, enti per

la prevenzione degli infortuni, enti per la sicurezza sul lavoro e altri.

Chi lavora per la prima volta con l'apparecchiatura: lasciarsi spiegare dal venditore o da altri esperti come utilizzarla oppure partecipare a un corso di formazione specifico.

I minorenni non devono usare l'apparecchiatura – ad esclusione dei giovani oltre i 16 anni che vengono addestrati sotto vigilanza.

Tenere lontani bambini, animali e terze persone.

Se non si usa l'apparecchiatura, sistemarla in modo che non sia di pericolo per nessuno. Proteggere l'apparecchiatura dall'accesso non autorizzato; staccare la spina di rete.

L'utente è responsabile per gli incidenti o i rischi nei confronti delle altre persone o di altre proprietà.

Affidare o prestare l'apparecchiatura solo a persone che conoscono e sanno maneggiare questo modello, dando loro sempre anche le istruzioni d'uso.

Le persone che, per ridotta capacità fisica, sensoriale o mentale, non sono in grado di manovrare con sicurezza l'apparecchiatura, devono usarla solo sotto la vigilanza o secondo le istruzioni di una persona responsabile.

L'uso di apparecchiature che emettono rumore potrebbe essere limitato, da disposizioni tanto locali quanto nazionali, a determinate fasce orarie.

Ogni volta prima di iniziare il lavoro verificare che l'apparecchiatura sia nelle condizioni prescritte. Prestare attenzione specialmente al cavo di collegamento, alla spina di rete e ai dispositivi di sicurezza.

Non usare il cavo di collegamento per tirare o trasportare l'apparecchiatura.

Prima di qualsiasi intervento sull'apparecchiatura, per es. pulizia, manutenzione, sostituzione di parti – **staccare la spina di rete!**

Il riparo dell'apparecchiatura non è in grado di proteggere l'operatore da tutti gli oggetti (sassi, vetri, fili ecc.) proiettati intorno dall'attrezzo di taglio. Questi possono rimbalzare da qualche parte e colpire l'utente stesso.

Per la pulizia dell'apparecchiatura, non utilizzare idropulitrici. Il getto d'acqua violento può danneggiare i componenti dell'apparecchiatura.

Non spruzzare acqua sull'apparecchiatura.

2.1 Idoneità fisica

Chi lavora con l'apparecchiatura deve essere riposato, in salute e in buona forma fisica.

Chi per motivi di salute non deve affaticarsi è bene che chieda al proprio medico se può lavorare con l'apparecchiatura.

Non si deve usare l'apparecchiatura dopo avere assunto bevande alcoliche, medicine che pregiudicano la prontezza di riflessi, o droghe.

2.2 Accessori e ricambi

Usare solo attrezzi di taglio o accessori omologati da STIHL per questa apparecchiatura, o particolari tecnicamente equivalenti. Per ulteriori chiarimenti a questo proposito, rivolgersi a un rivenditore specializzato. Usare solo attrezzi o accessori di alta qualità. In caso contrario potrebbe sussistere il rischio di incidenti o danni all'apparecchiatura.

STIHL raccomanda di usare attrezzi e accessori originali STIHL, in quanto hanno caratteristiche ottimali per l'uso in combinazione con il prodotto e rispondono alle esigenze dell'utente.

Non alterare l'apparecchiatura – si rischia di comprometterne la sicurezza. STIHL declina ogni responsabilità per i danni a persone e cose derivanti dall'uso di componenti applicati non consentiti.

2.3 Settori d'impiego

Secondo gli attrezzi di taglio assegnati, usare l'apparecchiatura solo per tagliare erba, vegetazione infestante o simili.

Non è consentito impiegare l'apparecchiatura per altri scopi; si potrebbero causare incidenti o danni all'apparecchiatura stessa. Non modificare il prodotto – anche questo potrebbe causare infortuni oppure danneggiare l'apparecchiatura.

2.4 Abbigliamento ed equipaggiamento

Indossare l'abbigliamento e l'equipaggiamento prescritti.



L'abbigliamento deve essere adatto al lavoro e non d'impaccio. Abito aderente – la tuta, non il camice.

Non portare abiti che possano impigliarsi nel legno, nella sterpaglia o nelle parti in moto dell'apparecchiatura. Non indossare scarpe, cra-

vatte o gioielli. Legare i capelli lunghi in modo che rimangano al di sopra delle spalle.



Calzare scarpe robuste con suola antiscivolo



AVVERTENZA



Per ridurre il pericolo di lesioni agli occhi, indossare occhiali di protezione ben aderenti secondo la norma EN 166. Badare alla corretta posizione degli occhiali di protezione.

Portare la visiera e badare alla corretta posizione. La visiera non è una protezione sufficiente per gli occhi.

Indossare una protezione acustica "personale" – per es. le capsule auricolari.



Calzare guanti da lavoro robusti di materiale resistente (ad es. di pelle).

STIHL offre un'ampia gamma di dispositivi di protezione individuale.

2.5 Trasporto dell'apparecchiatura

Disinserire sempre l'apparecchiatura e staccare la spina di rete.

Sui veicoli: assicurare l'apparecchiatura contro il ribaltamento e il danneggiamento.

2.6 Prima del lavoro

Controllo dell'apparecchiatura

Controllare che l'apparecchiatura sia in condizioni di funzionare in sicurezza, rispettare quanto riportato nel capitolo corrispondente delle istruzioni d'uso:

- L'interruttore deve essere scorrevole: dopo il rilascio, l'interruttore deve ritornare nella posizione di partenza.
- La combinazione di attrezzo di taglio, riparo e impugnatura deve essere omologata; tutti i particolari devono essere montati correttamente. Non usare attrezzi metallici – **pericolo di lesioni!**
- Verificare che l'attrezzo di taglio sia montato correttamente, fissato bene e integro
- Controllare che i dispositivi di protezione (per es. il riparo per attrezzo di taglio) non siano danneggiati o consumati. Sostituire i particolari danneggiati. Non usare l'apparecchiatura con il riparo danneggiato

- Le impugnature devono essere pulite e asciutte, prive di sporco – è importante per una guida sicura dell'apparecchiatura
- Regolare l'impugnatura secondo la propria corporatura

L'apparecchiatura può essere azionata soltanto in condizioni di sicurezza – Pericolo di incidente! L'apparecchiatura può essere azionata soltanto in condizioni di sicurezza – **Pericolo di incidente!**

Mettere in funzione l'apparecchiatura solo se tutti i componenti sono integri e montati stabilmente.

Non eseguire modifiche ai dispositivi di comando e di sicurezza

Quando viene avviata l'apparecchiatura, l'attrezzo di taglio non deve essere a contatto con nessun oggetto né con il terreno.



Evitare il contatto con l'attrezzo – **pericolo di lesioni!**



L'attrezzo di taglio, dopo che l'apparecchiatura è stata disinserita, continua brevemente a muoversi – **effetto d'inerzia!**

Collegamento elettrico

Ridurre il pericolo di folgorazione:

- La tensione e la frequenza dell'apparecchiatura (ved. targhetta dati) devono coincidere con quelle della rete
- Controllare che il cavo di collegamento, la spina e la prolunga siano integri. Non si devono impiegare cavi, giunti e spine danneggiati o cavi di collegamento non conformi alle norme
- collegamento elettrico solo ad una presa installata a norma
- Perfetto isolamento dei cavi di collegamento e di prolunga, della spina e del giunto
- Non toccare mai con le mani bagnate la spina di rete, il cavo di collegamento e la prolunga nonché le connessioni elettriche ad innesto
- la prolunga usata deve corrispondere a quanto prescritto per i singoli casi d'impiego

Posare secondo le norme il cavo di collegamento e la prolunga:

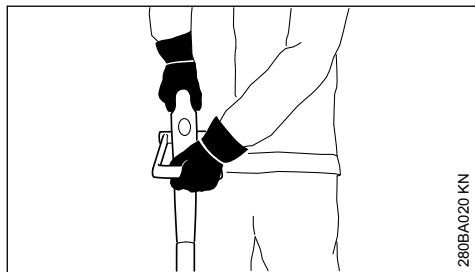
- Osservare le sezioni minime dei singoli cavi – ved. "Allacciamento elettrico dell'apparecchiatura"
- Sistemare e segnalare il cavo di collegamento in modo che non possa essere danneggiato e che non metta a rischio nessuno – **pericolo d'inciampare!**

- L'impiego di prolunghe non adatte può essere pericoloso. Usare solo prolunghe omologate per l'impiego esterno, contrassegnate conformemente e che abbiano una sezione sufficiente
- La spina e il giunto della prolunga devono essere protetti dagli spruzzi d'acqua e non devono trovarsi nell'acqua
- non farli sfregare su spigoli od oggetti appuntiti o taglienti
- non schiacciarli nelle fessure di porte o finestre
- se i cavi sono aggrovigliati – estrarre la spina e districare il cavo
- Evitare assolutamente il contatto con l'attrezzo di taglio in rotazione
- Srotolare sempre interamente il cavo dal tamburo, per evitare il rischio d'incendio per surriscaldamento

2.7 Tenuta e guida dell'apparecchiatura

Afferrare sempre l'apparecchiatura per le impugnature **con tutte e due le mani**. Assumere sempre una posizione stabile e sicura.

Guidare l'apparecchiatura sempre a destra del corpo.



280BA020 KN

Mano sinistra sull'impugnatura con staffa, mano destra su quella di comando, anche per i mancini.

2.8 Durante il lavoro



Se il cavo di collegamento è stato danneggiato, staccare immediatamente la spina di rete – **pericolo mortale di folgorazione!**

Non danneggiare il cavo di collegamento calpestandolo, schiacciandolo, tirandolo ecc.

Non staccare la spina dalla presa tirandola per il cavo, ma afferrandola direttamente. Non staccare la spina dalla presa tirandola per il cavo, ma afferrandola direttamente.

Afferrare la spina di rete e il cavo di collegamento solo con le mani asciutte.

Non spruzzare mai acqua sull'apparecchiatura – **pericolo di corto circuito!**



Non lavorare con pioggia né in ambienti bagnati o molto umidi – il motore di comando non è protetto dall'acqua – **pericolo di scossa e di corto circuito!**

Non lasciare l'apparecchiatura alla pioggia.

In caso di pericolo imminente o di emergenza, disinserire subito l'apparecchiatura – rilasciare l'interruttore e il bloccaggio inserimento.

L'apparecchiatura è manovrata da una sola persona – non permettere che siano presenti altre persone nel raggio d'azione.



Entro un ampio raggio intorno al luogo d'impiego può crearsi il pericolo di lesioni causato da oggetti proiettati via, perciò nel raggio di 15 m non devono trovarsi altre persone. Mantenere questa distanza anche dalle cose (veicoli, vetri di finestrini) – **pericolo di danneggiamento di beni materiali!** Anche alla distanza di oltre 15 m non si può escludere il pericolo.



Ispezionare il terreno: oggetti solidi – sassi, pezzi di metallo e simili possono essere proiettati intorno – anche oltre 15 m – **pericolo di lesioni!** – e possono danneggiare l'attrezzo di taglio e gli oggetti (ad es. veicoli che parcheggiano, finestrini) (danni materiali).

Non lavorare mai senza il riparo adatto per l'apparecchiatura e per l'attrezzo di taglio – **pericolo di lesioni** per oggetti proiettati intorno!

Non tagliare erba bagnata.

Attenzione sui pendii, sui terreni irregolari ecc. – **pericolo di scivolare!**

Portare il cavo di collegamento sempre dalla parte posteriore dell'apparecchiatura – non camminare all'indietro – **pericolo di inciampare!**

Attenzione agli ostacoli: ceppi, radici – **pericolo d'inciampare!**

Lavorare solo in piedi sul terreno, mai in posizioni instabili né su una scala o da una piattaforma di sollevamento.

Con le capsule auricolari applicate è necessaria più attenzione e più prudenza – perché la percezione di allarmi (grida, fischi ecc.) è limitata.

Fare pause a tempo debito per prevenire stanchezza e spossatezza – **pericolo d'infortunio!**

Lavorare con calma e concentrazione, solo con buone condizioni di luminosità e visibilità. Lavorare con prudenza, evitando di mettere in pericolo altre persone.

Lavorare con particolare prudenza su terreni con scarsa visibilità e con vegetazione fitta.

Controllare periodicamente l'attrezzo di taglio a brevi intervalli, ma immediatamente in caso di alterazioni percettibili:

- Disinserire l'apparecchiatura e, tenendola saldamente, premere sul terreno l'attrezzo per fermarlo, poi estrarre la spina
- Controllarne lo stato e l'accoppiamento fisso – attenzione alle incrinatureControllarne lo stato e l'accoppiamento fisso – attenzione alle incrinature
- sostituire immediatamente gli attrezzi danneggiati, anche se con incrinature capillari esigue
- Pulire regolarmente la sede dell'attrezzo da erba e sterpaglia – disintasare la zona dell'attrezzo o del riparo

Per sostituire l'attrezzo, disinserire l'apparecchiatura ed estrarre la spina. Per l'avvio accidentale del motore – **pericolo di lesioni!**

Non continuare a usare né riparare attrezzi di taglio danneggiati o incrinati cercando di saldarli o di raddrizzarli – deformazione (squilibrio).

Si possono staccare particelle o frammenti e colpire violentemente l'operatore o terzi – **gravissime lesioni!**

Se un attrezzo di taglio in rotazione urta un sasso o un altro corpo solido possono svilupparsi scintille, che, in determinate circostanze, possono incendiare materiali facilmente infiammabili. Sono facilmente infiammabili anche le piante e le sterpaglie secche, specialmente con tempo caldo e asciutto. Se vi è pericolo d'incendio, non usare gli attrezzi nelle vicinanze di materiali facilmente infiammabili o di piante e sterpaglie secche. Chiedere assolutamente alle autorità forestali se vi è pericolo d'incendio.

Usare il riparo solo con coltello montato come prescritto, per accorciare il filo alla lunghezza consentita.

Evitare il contatto con la lama – **pericolo di lesioni!**

Per regolare a mano il filo, disinserire assolutamente l'apparecchiatura e staccare la spina dalla presa – **pericolo di lesioni!**

L'uso improprio con fili troppo lunghi riduce il regime di esercizio del motore. Questo causa il surriscaldamento e danni al motore.

Non sostituire il filo falciante con uno di metallo – **pericolo di lesioni!**

Se l'apparecchiatura ha subito sollecitazioni improprie (per es. effetti di urto o caduta) controllarne assolutamente la sicurezza di funzionamento prima di rimetterla in funzione – ved. anche "Prima del lavoro". Verificare innanzitutto che i sistemi di sicurezza funzionino correttamente. Non continuare in nessun caso a usare apparecchiature prive di sicurezza funzionale. In caso di dubbi rivolgersi a un rivenditore specializzato.

Prima di lasciare l'apparecchiatura, disinserire l'apparecchiatura e staccare la spina di rete.

2.9 Vibrazioni

Questa apparecchiatura si distingue per la bassa sollecitazione vibratoria sulle mani.

Si consiglia però all'utente la visita medica se, nel caso specifico, vi fosse il sospetto di disturbi alla circolazione sanguigna delle mani (per es. formicolio delle dita)

2.10 Manutenzione e riparazioni

Prima di qualsiasi intervento sull'apparecchiatura spegnere sempre l'apparecchiatura e staccare la spina. L'avvio inavvertito del motore può creare **pericolo di lesioni!**

Fare regolarmente la manutenzione dell'apparecchiatura. Eseguire solo le operazioni di manutenzione e di riparazione descritte nelle Istruzioni d'uso. Per tutti gli altri interventi, rivolgersi ad un rivenditore.

STIHL raccomanda di fare eseguire le operazioni di manutenzione e di riparazione solo presso un rivenditore STIHL.

Ai rivenditori STIHL vengono regolarmente messi a disposizione corsi di aggiornamento e informazioni tecniche.

Usare solo ricambi di prima qualità, diversamente può esservi il pericolo di infortuni o di danni all'apparecchiatura. Per informazioni in proposito rivolgersi ad un rivenditore.

STIHL raccomanda di usare ricambi originali STIHL, le cui caratteristiche sono perfettamente adatte all'apparecchiatura e soddisfano le esigenze dell'utente.

Non modificare l'apparecchiatura – si può comprometterne la sicurezza – **pericolo d'infortunio!**

Controllare periodicamente l'integrità e l'invecchiamento (fragilità) dell'isolamento del cavo e della spina di collegamento.

componenti elettrici, come per es. il cavo di collegamento, devono essere riparati o sostituiti esclusivamente da elettrotecnici qualificati.

Pulire con un panno i componenti di plastica. I detersivi aggressivi possono danneggiare il materiale.

Non spruzzare acqua sull'apparecchiatura

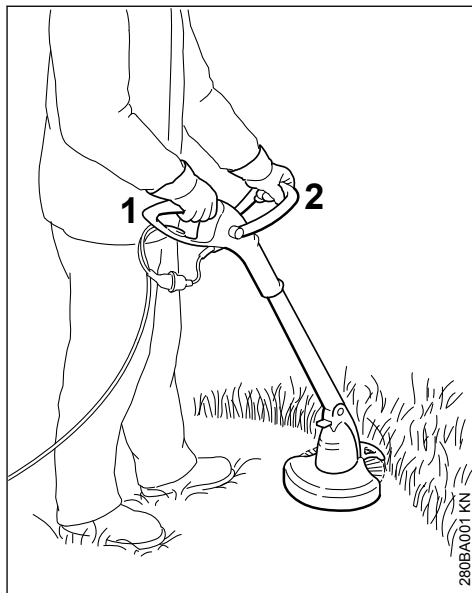
Controllare l'accoppiamento fisso delle viti di fissaggio dei dispositivi di sicurezza e dell'attrezzo di taglio. Se necessario, stringere le viti..

Se occorre, pulire le fessure per l'aria di raffreddamento sulla carcassa motore.

Conservare l'apparecchiatura in un locale sicuro e asciutto.

3 Impiego

3.1 Falcatura

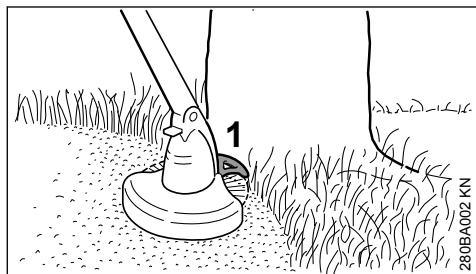


- ▶ Tenere l'apparecchiatura con entrambe le mani, la destra sull'impugnatura di comando (1), la sinistra su quella a staffa (2)
- ▶ Stare dritti. Tenere l'apparecchiatura rilassati e guidarla sempre sul lato destro del corpo.
- ▶ L'attrezzo di taglio non deve toccare oggetti né il terreno.
- ▶ Spostare uniformemente l'apparecchiatura a destra e a sinistra, inclinando in avanti la testa falciante di 20 - 30°.
- ▶ La distanza del filo dalla superficie erbosa determina l'altezza di taglio.
- ▶ Falcicare possibilmente con il lato sinistro: in questo modo i pezzetti di vegetali e le pietre vengono proiettati lontano dall'operatore.
- ▶ Evitare il contatto con recinzioni, muri, sassi ecc., farebbe aumentare l'usura.

3.1.1 Falcatura sotto ostacoli

Per falcicare meglio sotto i cespugli si può spostare l'angolo fra lo stelo e la testa falciante (ved. "Impostazione dell'angolo di lavoro").

3.1.2 Lavoro con il distanziatore (solo FSE 41)



Il distanziatore (1)

- delimita il raggio d'azione del filo;
- durante la falciatura protegge dai danni che potrebbe causare il filo in rotazione (ad es. alle cortecce);
- nel taglio dei bordi determina la distanza dal terreno.

3.2 Taglio di bordi (solo FSE 41)



Con poche manovre è possibile trasformare l'apparecchiatura in un tagliabordi (ved. "Trasformazione dell'apparecchiatura in tagliabordi").

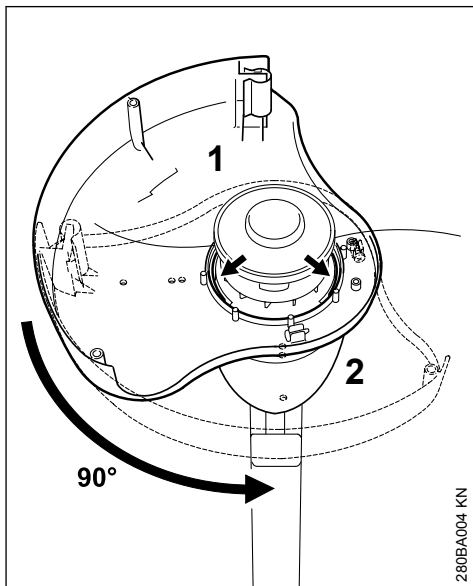
- ▶ Usare l'apparecchiatura come illustrato.
- ▶ Guidare il filo lungo il bordo erboso tenendo l'apparecchiatura alla giusta distanza dal suolo o usando il distanziatore.

3.3 Smaltimento

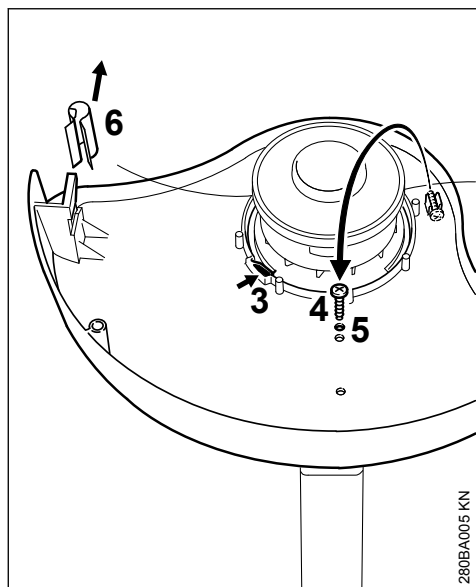
AVVISO

Non buttare i residui dello sfalcio nei rifiuti domestici; lo sfalcio può essere compostato.

4 Montaggio dei dispositivi di protezione

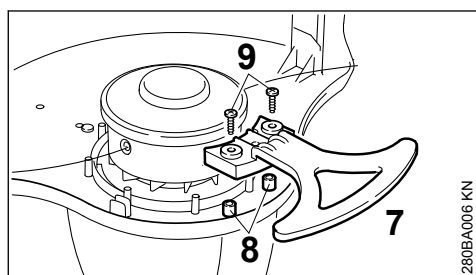


- ▶ Applicare dal basso il riparo (1) sulla carcassa motore (2)
- ▶ superficie protettiva verso sinistra
- ▶ girare il riparo di 90° nelle scanalature di guida



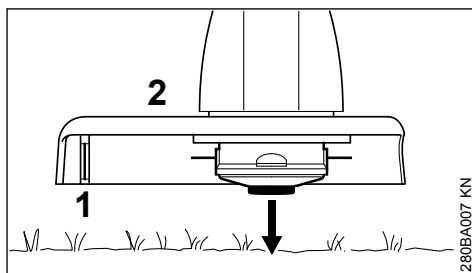
- ▶ il nottolino di bloccaggio (3) deve essere innestato
- ▶ togliere la vite (4) dal supporto, avvitandola nell'apertura (5) e stringerla
- ▶ togliere la copertura (6) dal coltello troncafilo

4.1 Montaggio del distanziatore (solo FSE 41)



- ▶ Inserire il distanziatore (7) sulle sporgenze (8) e sulla centratura nel riparo; fissarlo con le 2 viti (9)

5 Allungamento del filo



- ▶ Tenere la testa rotante parallela alla superficie erbosa – battere qualche colpo sul terreno – il filo si allunga di circa 3 cm

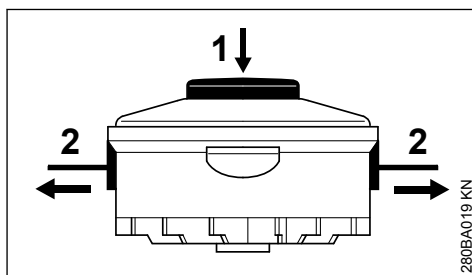
Il coltello (1) sul riparo (2) accorcia i fili troppo lunghi alla lunghezza ottimale – evitare perciò di battere ripetuti colpi.

Il filo si allunga soltanto se entrambe le estremità sono ancora lunghe almeno 2,5 cm

Se il filo è più corto di 2,5 cm, allungarlo a mano, ved. "Regolazione manuale del filo".

5.1 Regolazione manuale del filo

- ▶ Disinserire l'apparecchiatura
- ▶ staccare il cavo di collegamento dalla presa
- ▶ capovolgere l'apparecchiatura

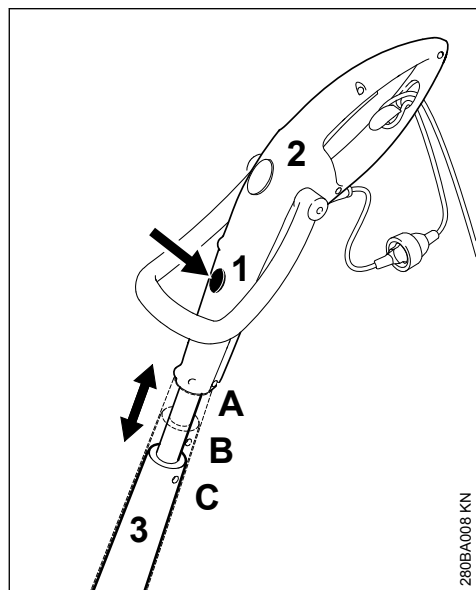


- ▶ premere a fondo il pulsante (1) sul corpo bobina
- ▶ estrarre le estremità del filo (2) dal corpo bobina

Se il filo nella bobina è esaurito, ricaricarlo, ved. "Sostituzione del filo falciante".

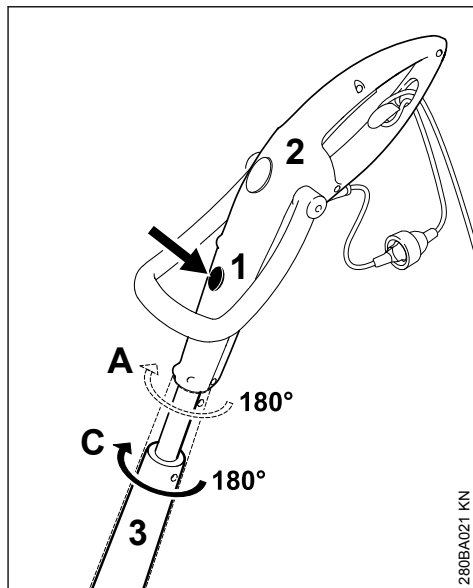
6 Impostazione delle impugnature

6.1 Impostazione della lunghezza dello stelo (solo FSE 41)



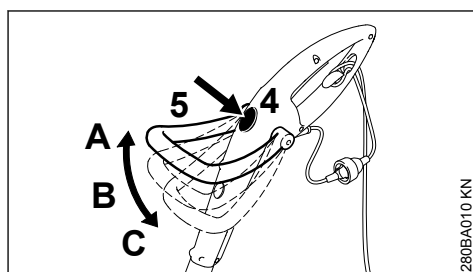
- ▶ Premere lo sbloccaggio (1)
- ▶ tirare in senso longitudinale l'impugnatura di comando (2) verso lo stelo (3) e innestare a scatto; 3 posizioni d'innesto: A, B e C

6.2 Impostazione dell'angolo di comando (solo FSE 41)



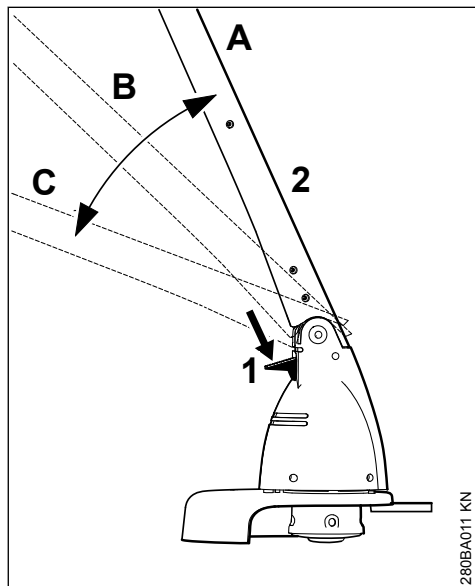
- ▶ possibile solo in posizione longitudinale A e C
- ▶ Premere lo sbloccaggio (1)
- ▶ girare di 180° l'impugnatura di comando (2) verso lo stelo (3) e innestare a scatto; 2 posizioni d'innesto: 0° e 180°

6.3 Impostazione dell'impugnatura a staffa



- ▶ Premere lo sbloccaggio (4)
- ▶ inclinare l'impugnatura a staffa (5) e innestarla a scatto; 3 posizioni d'innesto: A, B e C

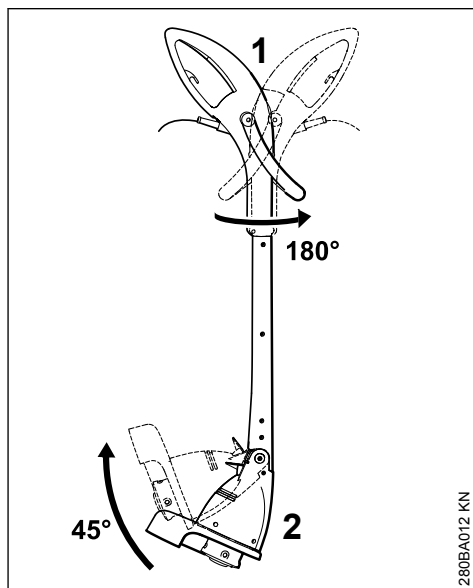
7 Impostazione dell'angolo di lavoro



- ▶ Premere lo sbloccaggio (1)
- ▶ inclinare lo stelo (2) e innestare a scatto; 3 posizioni d'innesto: A, B e C

8 Trasformazione dell'apparecchiatura in tagliabordi

8.1 solo FSE 41



- ▶ girare l'impugnatura di comando (1) di 180° rispetto allo stelo e innestarla a scatto; ved. "Impostazione delle impugnature"
- ▶ inclinare di 45° lo stelo (2) e innestarlo a scatto; ved. "Impostazione dell'angolo di lavoro"

9 Collegamento elettrico dell'apparecchiatura

la tensione e la frequenza dell'apparecchiatura (ved. targhetta d'identificazione) devono coincidere con quelle della rete

La protezione minima dell'allacciamento alla rete deve essere eseguita in base a quanto stabilito dai dati tecnici – ved. "Dati tecnici".

L'apparecchiatura deve essere collegata all'alimentazione di corrente tramite un interruttore di sicurezza per correnti di guasto, che interrompe l'alimentazione appena la corrente differenziale di massa supera i 30 mA.

Il collegamento alla rete deve corrispondere alle norme IEC 60364 e alle norme in vigore nei vari paesi.

9.1 Prolunga

La prolunga deve presentare almeno le stesse caratteristiche di costruzione del cavo di collegamento dell'apparecchiatura. Badare all'identificazione del tipo di costruzione (denominazione del tipo) prevista sul cavo di collegamento.

I fili del cavo devono presentare, secondo la tensione di rete e la lunghezza del cavo, la sezione minima indicata.

Lunghezza cavo
220 V – 240 V:
 fino a 20 m
 da 20 m a 50 m
100 V – 127 V:
 fino a 10 m
 da 10 m a 30 m

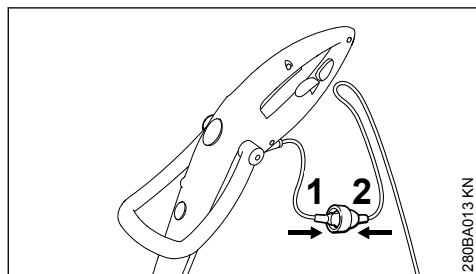
Sezione minima

1,5 mm²

2,5 mm²

AWG 14 / 2,0 mm²

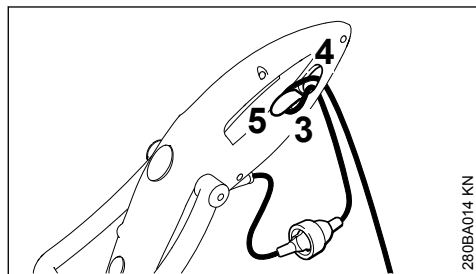
AWG 12 / 3,5 mm²



- ▶ innestare la spina di rete (1) nel raccordo (2) della prolunga.

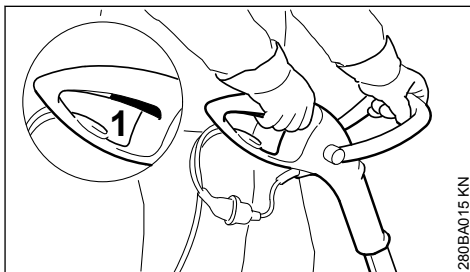
9.2 Scarico della trazione

Lo scarico della trazione protegge il cavo di collegamento dal danneggiamento.



- ▶ formare un'ansa con la prolunga
- ▶ Fare passare l'ansa (3) attraverso l'apertura (4)
- ▶ Fare passare l'ansa (3) sopra il gancio (5) e stringerla
- ▶ inserire la spina della prolunga in una presa di rete installata a norma.

10 Inserimento dell'apparecchiatura



- ▶ Assumere una posizione salda e sicura
- ▶ afferrare l'apparecchiatura con entrambe le mani – la destra sull'impugnatura di comando, la sinistra sull'impugnatura circolare
- ▶ stare diritti – tenere l'apparecchiatura rilassati e sempre sul lato destro del corpo
- ▶ l'attrezzo di taglio non deve toccare oggetti né il terreno
- ▶ Premere l'interruttore (1)

11 Disinserimento dell'apparecchiatura

- ▶ Lasciare l'interruttore



Dopo il rilascio dell'interruttore l'attrezzo di taglio gira ancora per breve tempo – **effetto d'inerzia!**

Nelle pause prolungate – staccare la spina.

Se non si usa più l'apparecchiatura, conservarla in modo che non vi sia pericolo per nessuno.

Accertarsi che non sia possibile accedervi senza permesso.

12 Conservazione dell'apparecchiatura

In caso d'inattività a partire da circa 30 giorni

- ▶ Pulire a fondo l'apparecchiatura, specialmente le fessure per l'aria di raffreddamento.
- ▶ Estrarre il corpo bobina con il filo, pulirlo e controllarlo.

L'elasticità, e quindi la durata, del filo si mantiene più a lungo conservando quest'ultimo in un contenitore d'acqua.

- ▶ Conservare l'apparecchiatura in un luogo asciutto e sicuro. Preservarla dall'uso non autorizzato (ad es. da parte di bambini).

13 Sostituzione del filo falciante

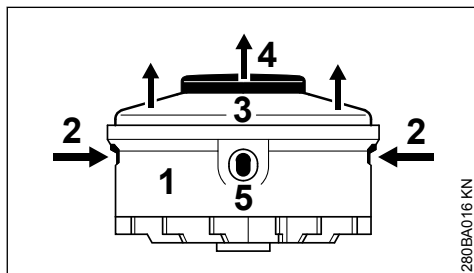
13.1 Preparazione dell'apparecchiatura

- ▶ Disinserire l'apparecchiatura
- ▶ staccare il cavo di collegamento dalla presa
- ▶ capovolgere l'apparecchiatura

13.2 Rimozione del filo residuo

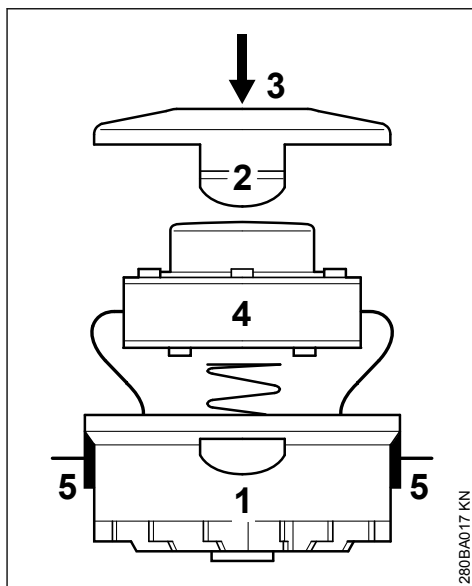
Nel normale esercizio la scorta di filo della testa falciante viene quasi completamente esaurita.

13.3 smontare il corpo bobina



- ▶ tenere ferma la sede (1)
- ▶ premere le linguette (2) e togliere il coperchio (3)
- ▶ estrarre il corpo bobina (4) dalla sede

13.4 Montaggio di una nuova bobina



- ▶ Usare fili di 1,4 mm di diametro
- ▶ fare passare le estremità del filo attraverso le aperture (5) nella sede (1)
- ▶ inserire il corpo bobina (4) nella sede
- ▶ premervi sopra il coperchio (3) fino a percepire l'innesto a scatto delle due linguette (2)

14 Istruzioni di manutenzione e cura

Le indicazioni si riferiscono a normali condizioni d'impiego. In caso di condizioni più gravose (notevole produzione di polvere ecc.) e di tempi d'impiego quotidiano più lunghi, abbreviare conformemente gli intervalli indicati.

		prima di iniziare il lavoro	al termine del lavoro o quotidianamente	ogni settimana	ogni mese	in caso di guasto	in caso di danneggiamento	se necessario
Apparecchiatura completa	Controllo visivo (condizioni)	X						
	pulizia		X					
Cavo di collegamento	deve essere controllato	X						
	sostituzione da parte del rivenditore ¹⁾						X	
Interruttore	prova di funzionamento	X						

Le indicazioni si riferiscono a normali condizioni d'impiego. In caso di condizioni più gravose (notevole produzione di polvere ecc.) e di tempi d'impiego quotidiano più lunghi, abbreviare conformemente gli intervalli indicati.		prima di iniziare il lavoro	al termine del lavoro o quotidianamente	ogni settimana	ogni mese	in caso di guasto	in caso di danneggiamento	se necessario
	sostituzione da parte del rivenditore ¹⁾					X	X	
Aperture di aspirazione dell'aria di raffreddamento	pulizia		X					
Viti e dadi accessibili	stringere							X
Attrezzi di taglio (testa falciante)	controllo visivo	X						
	sostituzione da parte del rivenditore ¹⁾						X	
	controllo dell'accoppiamento fisso	X						
Adesivo per la sicurezza	sostituzione					X		

¹⁾STIHL consiglia il rivenditore STIHL

15 Ridurre al minimo l'usura ed evitare i danni

Osservando le direttive di queste Istruzioni d'uso si evita un'eccessiva usura e danni all'apparecchiatura.

L'uso, la manutenzione, la conservazione dell'apparecchiatura devono essere eseguiti fedelmente come descritto in queste Istruzioni d'uso.

L'utente è responsabile di tutti i danni causati dall'inosservanza delle avvertenze riguardanti la sicurezza, l'uso e la manutenzione, in particolare per:

- modifiche al prodotto non autorizzate da STIHL
- impiego di attrezzi o accessori non ammessi o non idonei per l'apparecchiatura, o di qualità inferiore
- uso non conforme alla destinazione dell'apparecchiatura
- impiego dell'apparecchiatura in manifestazioni competitive o in gare
- danni conseguenti all'impiego continuato dell'apparecchiatura con componenti difettosi

15.1 Lavori di manutenzione

Tutti gli interventi riportati nel capitolo „Istruzioni di manutenzione e cura“ devono essere periodicamente eseguiti. Se l'utente non può farlo di persona, deve affidarli a un rivenditore.

STIHL raccomanda di fare eseguire le operazioni di manutenzione e di riparazione solo dal rivenditore STIHL. I rivenditori STIHL vengono regolarmente aggiornati e dotati di informazioni tecniche.

Se questi lavori vengono trascurati o eseguiti non a regola d'arte, si possono verificare danni, dei quali deve rispondere l'utente stesso. Fra questi si trovano:

- danni al motore elettrico conseguenti ad una manutenzione non tempestiva o insufficiente (per es. pulizia insufficiente del condotto dell'aria di raffreddamento)
- danni causati dal collegamento elettrico sbagliato (tensione, cavi di alimentazione di sezione insufficiente)
- danni da corrosione e altri danni conseguenti a conservazione impropria
- danni all'apparecchiatura conseguenti all'uso di parti di ricambio di qualità inferiore.

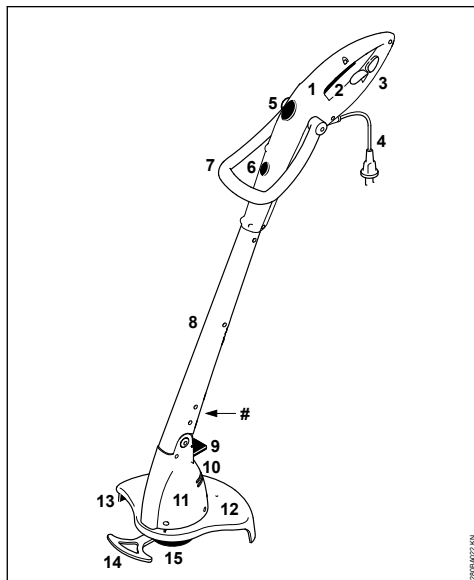
15.2 Particolari soggetti a usura

Anche con un impiego corretto, alcuni particolari dell'apparecchiatura sono soggetti ad una normale usura e devono essere sostituiti a tempo debito secondo il tipo e la durata dell'impiego.

Questi sono, fra gli altri:

- Attrezzo di taglio
- Riparo

16 Componenti principali



- 1 Impugnatura di comando
- 2 Commutatore
- 3 Scarico della trazione
- 4 Cavo di collegamento
- 5 Sbloccaggio per impugnatura a staffa
- 6 Sbloccaggio per impugnatura di comando (solo FSE 41)
- 7 Impugnatura a staffa
- 8 Stelo
- 9 Sbloccaggio per carcassa motore
- 10 Aperture di aspirazione dell'aria di raffreddamento
- 11 Carcassa motore

12 Riparo

13 Coltello tranciafilo

14 Distanziatore (solo FSE 41)

15 Testa falciante

Numero di matricola

17 Dati tecnici

17.1 Motore

17.1.1 FSE 31, versione 230 V

Tensione nominale:	230 V
Frequenza:	50 Hz
Intensità nominale di corrente:	1,1 A
Potenza	245 W
Regime nominale sotto carico:	10100 giri/min
Protezione	min. 10 A
Classe protezione:	II, <input type="checkbox"/>

17.1.2 FSE 41, versione 230 V, 240 V¹⁾

Tensione nominale:	230 V, 240 V ¹⁾
Frequenza:	50 Hz
Intensità nominale di corrente:	1,7 A
Potenza	400 W
Regime nominale sotto carico:	9900 giri/min
Protezione	min. 10 A
Classe protezione:	II, <input type="checkbox"/>

17.1.3 FSE 41, versione 120 V

Tensione nominale:	120 V
Frequenza:	60 Hz
Intensità nominale di corrente:	3,8 A
Potenza	400 W
Regime nominale sotto carico:	9900 giri/min
Protezione	min. 10 A
Classe protezione:	II, <input type="checkbox"/>

17.2 Lunghezza

FSE 31:	1100 mm
FSE 41:	1180 mm

17.3 Peso

completa di attrezzo di taglio e riparo	
FSE 31:	2,2 kg
FSE 31 ²⁾ :	2,8 kg
FSE 41:	2,6 kg
FSE 41 ²⁾ :	3,2 kg

17.4 Testa falciante

Diametro del filo falciante	
FSE 31:	1,4 mm
FSE 41:	1,4 mm

¹⁾ Versione per l'Australia

²⁾ Versione con 10 m di cavo di collegamento per Gran Bretagna

Riserva di filo falciante

FSE 31: 2 x 4 m
FSE 41: 2 x 4 m

17.5 Valori acustici e vibratori

Per determinare i valori acustici e vibratori si considera il regime massimo nominale delle condizioni di funzionamento.

Per altri particolari sull'osservanza della direttiva 2002/44/CE Vibrazione per il datore di lavoro, ved. www.stihl.com/vib

17.5.1 Livello di pressione acustica L_p secondo EN 50636-2-91

FSE 31: 82 dB(A)
FSE 41: 87 dB(A)

17.5.2 Livello di potenza acustica L_w secondo EN 50636-2-91

FSE 31: 92 dB(A)
FSE 41: 96 dB(A)

17.5.3 Valore vibratorio a_{hv} secondo EN 50636-2-91

	Impugnatura sinistra	Impugnatura destra
FSE 31:	1,2 m/s ²	1,8 m/s ²
FSE 41:	2,2 m/s ²	1,3 m/s ²

Per il livello di pressione acustica e per quello di potenza acustica, il valore K-secondo la direttiva 2006/42/CE = 2,0 dB(A); per il valore vibratorio, il valore K-secondo la direttiva 2006/42/CE = 2,0 m/s².

17.6 REACH

REACH indica una direttiva CE per la registrazione, la classificazione e l'omologazione dei prodotti chimici.

Per informazioni sull'adempimento della direttiva REACH (EG) n. 1907/2006, ved. www.stihl.com/reach

18 Avvertenze per la riparazione


Gli utenti di questa apparecchiatura possono eseguire solo le operazioni di manutenzione e di cura descritte nelle Istruzioni d'uso. Le riparazioni più complesse devono essere eseguite solo da rivenditori.

STIHL consiglia di fare eseguire le operazioni di manutenzione e di riparazione solo presso rivenditori STIHL. Ai quali sono regolarmente offerti

corsi di aggiornamento e messe a disposizione informazioni tecniche.

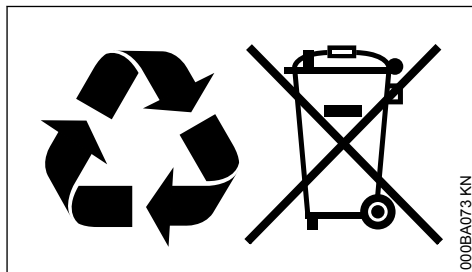
Nelle riparazioni montare solo particolari autorizzati da STIHL per questa apparecchiatura o particolari tecnicamente equivalenti. Usare solo ricambi di prima qualità. Diversamente può esservi il pericolo di infortuni o di danni all'apparecchiatura.

STIHL consiglia di impiegare ricambi originali STIHL.

I ricambi originali STIHL si riconoscono dal numero di codice STIHL del ricambio, dal logo **STIHL** ed eventualmente dalla sigla d'identificazione del ricambio STIHL  (i ricambi piccoli possono portare anche solo la sigla).

19 Smaltimento

Nello smaltimento, rispettare le specifiche norme dei singoli paesi.



I prodotti STIHL non fanno parte dei rifiuti domestici. Conferire il prodotto, la batteria, l'accessorio e l'imballaggio STIHL al riutilizzo ecologico.

Presso il rivenditore STIHL sono disponibili informazioni aggiornate sugli accessori a richiesta.

20 Dichiarazione di conformità UE

ANDREAS STIHL AG & Co. KG
Badstr. 115
D-71336 Waiblingen

Germania

dichiara sotto la propria esclusiva responsabilità che

Dispositivo:	Decespugliatore elettrico
Marchio di fabbrica:	STIHL
Tipo:	FSE 31
	FSE 41
Identificazione di serie:	4815

corrisponde alle disposizioni pertinenti delle direttive 2011/65/UE, 2006/42/CE, 2014/30/UE e 2000/14/CE ed è stato sviluppato e fabbricato conformemente alle versioni delle seguenti norme valevoli alla rispettiva data di produzione:

EN 55014-1, EN 55014-2, EN 60335-1,
EN 50636-2-91, EN 61000-3-2, EN 61000-3-3

La determinazione del livello di potenza acustica misurato e di quello garantito è stata eseguita sulla base alla direttiva 2000/14/CE, Allegato VI, in applicazione della norma ISO 11094.

Ufficio incaricato nominato:

VDE Prüf- u. Zertifizierungsinstitut, Merianstraße
28, 63069 Offenbach, Deutschland

Livello di potenza acustica misurato

FSE 31: 92 dB(A)

Livello di potenza acustica garantito

FSE 31: 94 dB(A)

Documentazione tecnica conservata presso:

ANDREAS STIHL AG & Co. KG
Produktzulassung

L'anno di costruzione, il paese di produzione e il numero di matricola sono indicati sull'apparecchiatura.

Waiblingen, 15/07/2021

ANDREAS STIHL AG & Co. KG

p.p.



Dr. Jürgen Hoffmann

Responsabile di reparto omologazione e regolamentazione prodotti



21 Dichiarazione di conformità UKCA

ANDREAS STIHL AG & Co. KG
Badstr. 115
D-71336 Waiblingen
Germania

dichiara sotto la propria esclusiva responsabilità che

Dispositivo:	Decespugliatore elettrico
Marchio di fabbrica:	STIHL
Tipo:	FSE 31 FSE 41
Identificazione di serie:	4815

corrisponde alle disposizioni pertinenti di cui ai regolamenti del Regno Unito The Restriction of the Use of Certain Hazardous Substances in Electrical and Electronic Equipment Regulations 2012, Supply of Machinery (Safety) Regulations 2008, Supply of Machinery (Safety) Regulations 2008 und Noise Emission in the Environment by Equipment for use Outdoors Regulations 2001 ed è stato sviluppato e fabbricato conformemente alle versioni delle seguenti norme valevoli alla rispettiva data di produzione:

EN 55014-1, EN 55014-2, EN 60335-1,
EN 50636-2-91, EN 61000-3-2, EN 61000-3-3

Il calcolo del livello di potenza acustica misurato e garantito è stato effettuato secondo la procedura prevista dal regolamento del Regno Unito Noise Emission in the Environment by Equipment for use Outdoors Regulations 2001, Schedule 9, applicando la norma ISO 11094.

Ufficio incaricato nominato:

Intertek Testing & Certification Ltd, Academy
Place, 1 – 9 Brook Street, Brentwood, Essex,
CM14 5NQ, United Kingdom

Livello di potenza acustica misurato

FSE 31: 92 dB(A)

Livello di potenza acustica garantito

FSE 31: 94 dB(A)

Documentazione tecnica conservata presso:

ANDREAS STIHL AG & Co. KG

L'anno di costruzione, il paese di produzione e il numero di matricola sono indicati sull'apparecchiatura.

Waiblingen, 15/07/2021

ANDREAS STIHL AG & Co. KG

p.p.





Inhoudsopgave

1	Met betrekking tot deze handleiding.....	66
2	Veiligheidsaanwijzingen en werktechniek.66	
3	Gebruik.....	71
4	Beschermkappen monteren.....	72
5	Maaidraad afstellen.....	73
6	Handgrepen instellen.....	74
7	Werkhoek instellen.....	75
8	Apparaat ombouwen tot kantensnijder.....	75
9	Apparaat op het lichtnet aansluiten.....	75
10	Apparaat inschakelen.....	76
11	Apparaat uitschakelen.....	76
12	Apparaat opslaan.....	76
13	Maaidraad vervangen.....	77
14	Onderhouds- en reinigingsvoorschriften...77	
15	Slijtage minimaliseren en schade voorkomen.....	78
16	Belangrijke componenten.....	79
17	Technische gegevens.....	80
18	Reparatierichtlijnen.....	80
19	Milieuverantwoord afvoeren.....	81
20	EU-conformiteitsverklaring.....	81
21	UKCA-conformiteitsverklaring.....	81

Geachte cliënt(e),

Het doet ons veel genoegen dat u hebt gekozen voor een kwaliteitsproduct van de firma STIHL.

Dit product werd met moderne productiemethoden en onder uitgebreide kwaliteitscontroles gefabriceerd. Er is ons alles aan gelegen dat u tevreden bent met dit apparaat en er probleemloos mee kunt werken.

Wendt u zich met vragen over uw apparaat tot uw dealer of de importeur.

Met vriendelijke groet,

Dr. Nikolas Stihl

1 Met betrekking tot deze handleiding

1.1 Symbolen

Alle symbolen die op het apparaat zijn aangebracht worden in deze handleiding toegelicht.

1.2 Codering van tekstblokken



WAARSCHUWING

Waarschuwing voor kans op ongevallen en letsel voor personen alsmede voor zwaarwegende materiële schade.

LET OP

Waarschuwing voor beschadiging van het apparaat of afzonderlijke componenten.

1.3 Technische doorontwikkeling

STIHL werkt continu aan de verdere ontwikkeling van alle machines en apparaten; wijzigingen in de leveringsomvang qua vorm, techniek en uitrusting behouden wij ons daarom ook voor.

Aan gegevens en afbeeldingen in deze handleiding kunnen dan ook geen aanspraken worden ontleend.

2 Veiligheidsaanwijzingen en werktechniek



Speciale veiligheidsmaatregelen zijn nodig bij het werken met dit apparaat, omdat het snijgarnituur met een zeer hoog toerental draait en er met elektriciteit wordt gewerkt.



De gehele gebruiksaanwijzing voor de eerste ingebruikneming aandachtig doorlezen en voor later gebruik goed opbergen. Het veronachtzamen van de gebruiksaanwijzing kan tot levensgevaarlijke situaties leiden.

De nationale veiligheidsvoorschriften, bijv. van beroepsgroepen, sociale instanties, arbeidsinspectie en andere, in acht nemen.

Wie voor het eerst met het apparaat werkt: door de verkoper of door een andere deskundige

laten uitleggen hoe men hiermee veilig kan werken – of deelnemen aan een cursus.

Minderjarigen mogen niet met het apparaat werken – behalve jongeren boven de 16 jaar die onder toezicht leren met het apparaat te werken.

Kinderen, huisdieren en toeschouwers op afstand houden.

Als het apparaat niet wordt gebruikt, het apparaat zo neerzetten dat niemand in gevaar kan worden gebracht. Het apparaat zo opbergen dat onbevoegden er geen toegang toe hebben, de netkabel uit de contactdoos trekken.

De gebruiker is verantwoordelijk voor ongevallen die andere personen of hun eigendommen overkomen, resp. voor de gevaren waaraan deze worden blootgesteld.

Het apparaat alleen meegeven of uitlenen aan personen die met dit model en het gebruik ervan vertrouwd zijn – en altijd de handleiding meegeven.

Personen die vanwege beperkte fysieke, sensorische of geestelijke capaciteiten niet in staat zijn het apparaat veilig te bedienen, mogen alleen onder toezicht of op aanwijzingen van een verantwoordelijke persoon hiermee werken.

Het gebruik van geluidproducerende apparaten kan door nationale alsook plaatselijke, lokale voorschriften tijdelijk worden beperkt.

Voor het begin van de werkzaamheden controleren of het apparaat in goede staat verkeert. Vooral op de aansluitkabel, de stroomstekker en de veiligheidsinrichtingen letten.

Het apparaat niet verplaatsen door aan de aansluitkabel te trekken.

Voor alle werkzaamheden aan het apparaat, bijv. schoonmaken, onderhoud, vervanging van onderdelen – **de netstekker uit de contactdoos trekken!**

De beschermkap van het apparaat kan de gebruiker niet tegen alle voorwerpen (stenen, glas, draad enz.) beschermen die door het snijgarnituur worden weggeslingerd. Deze voorwerpen kunnen ergens afketsen en vervolgens de gebruiker treffen.

Voor het reinigen van het apparaat geen hogedrukreiniger gebruiken. Door de harde waterstraal kunnen onderdelen van het apparaat worden beschadigd.

Het apparaat niet met water afspuiten.

2.1 Lichamelijke gesteldheid

Wie met het apparaat werkt moet goed uitgerust en gezond zijn en een goede lichamelijke conditie hebben.

Wie zich om gezondheidsredenen niet mag inspannen, moet zijn arts raadplegen of het werken met dit apparaat is toegestaan.

Na gebruik van alcohol, medicijnen die het reactievermogen beïnvloeden of drugs mag niet met het apparaat worden gewerkt.

2.2 Toebehoren en onderdelen

Alleen die snijgarnituren of toebehoren monteren die door STIHL voor dit apparaat zijn vrijgegeven of technisch gelijkwaardige onderdelen monteren. Bij vragen hierover contact opnemen met een geautoriseerde dealer. Alleen hoogwaardig gereedschap of toebehoren monteren. Als dit wordt nagelaten, is er kans op ongelukken of schade aan de apparaat.

STIHL adviseert origineel STIHL gereedschap en toebehoren te monteren. Deze zijn qua eigenschappen optimaal op het product en de eisen van de gebruiker afgestemd.

Geen wijzigingen aan het apparaat aanbrengen – uw veiligheid kan hierdoor in gevaar worden gebracht. Voor persoonlijke en materiële schade die door het gebruik van niet-vrijgegeven aanbouwapparaten wordt veroorzaakt, is STIHL niet aansprakelijk.

2.3 Toepassingen

Het apparaat – afhankelijk van het gemonteerde snijgarnituur – alleen gebruiken voor het maaien van gras en het knippen van wildgroei of dergelijke.

Het gebruik van het apparaat voor andere doeleinden is niet toegestaan en kan leiden tot ongelukken of defecten aan het apparaat. Geen wijzigingen aan het product aanbrengen – ook dit kan leiden tot ongelukken of defecten aan het apparaat.

2.4 Kleding en uitrusting

De voorgeschreven kleding en uitrusting dragen.



De kleding moet doelmatig zijn en mag tijdens het werk niet hinderen. Nauwsluitende kleding dragen – combi-pak, geen stoffas.

Geen kleding dragen waarmee men aan takken, struiken of de bewegende delen van het apparaat kan blijven haken. Ook geen sjaal, das en

sieraden dragen. Lang haar in een paardenstaart binden en dusdanig vastmaken, dat het zich boven de schouders bevindt.



Stevige schoenen met stroeve, slip-vrije zolen dragen.



WAARSCHUWING



Om de kans op oogletsel te reduceren een nauw aansluitende veiligheidsbril volgens de norm EN 166 dragen. Erop letten dat de veiligheidsbril goed zit.

Een gelaatsbeschermer dragen en erop letten dat deze goed zit. Een gelaatsbeschermer alleen biedt onvoldoende bescherming voor de ogen.

"Persoonlijke" gehoorbescherming dragen – zoals bijv. oorkappen.



Robuuste werkhandschoenen van slijtvast materiaal dragen (bijv. leer).

STIHL biedt een omvangrijk programma aan persoonlijke beschermuitrusting.

2.5 Apparaat vervoeren

Altijd het apparaat uitschakelen en de stroomstekker uit het apparaat trekken.

In voertuigen: het apparaat tegen kantelen en beschadiging beveiligen.

2.6 Voor aanvang van de werkzaamheden

Apparaat controleren

Controleren of het apparaat in goede staat verkeert – het desbetreffende hoofdstuk in de gebruiksaanwijzing in acht nemen:

- De schakelaar moet goed gangbaar zijn – de schakelaar moet na het loslaten terugkeren in de uitgangspositie
- De combinatie van snijgarnituur, beschermkap en handgreep moet zijn vrijgegeven, alle onderdelen moeten correct zijn gemonteerd. Geen metalen snijgarnituren – **kans op letsel!**
- Het snijgarnituur op correcte montage, vastzitten en goede staat controleren
- Veiligheidsinrichtingen (bijv. beschermkap voor snijgarnituur) op beschadigingen, resp. slijtage controleren. Beschadigde onderdelen vervangen. Het apparaat niet met een beschadigde beschermkap gebruiken

- De handgrepen moeten schoon en droog, vrij van olie en vuil zijn – belangrijk voor een veilige bediening van het apparaat
- De handgrepen al naargelang de lichaams-lengte instellen

Het apparaat mag alleen in technisch goede staat worden gebruikt – **kans op ongelukken!**

Het apparaat alleen in gebruik nemen als alle componenten in goede staat verkeren en vast zijn gemonteerd.

Geen wijzigingen aan de bedieningselementen en de veiligheidsinrichtingen aanbrengen

Bij het inschakelen van het apparaat mag het snijgarnituur voorwerpen en de grond niet raken.



Contact met het snijgarnituur voorkomen – **kans op letsel!**



Het snijgarnituur draait nog even door nadat het apparaat wordt uitgeschakeld – **naloopeffect!**

Elektrische aansluiting

Kans op stroomschokken verkleinen:

- De spanning en de frequentie van het apparaat (zie typeplaatje) moeten corresponderen met de spanning en de frequentie van het elektriciteitsnet
- De aansluitkabel, de netstekker en de verlengkabel op beschadigingen controleren. Beschadigde kabels, koppelingen, stekkers of aansluitkabels die niet aan de voorschriften voldoen, mogen niet worden gebruikt
- Elektrische aansluiting alleen op de volgens voorschrift geïnstalleerde contactdoos
- Isolatie van de aansluit- en verlengkabel, stekker en koppeling in goede staat
- Stroomstekkers, aansluitkabels en verlengkabels alsmede elektrische stekkerverbindingen nooit met natte handen vastpakken
- De gebruikte verlengkabel moet voldoen aan de voorschriften voor het betreffende gebruik

De aansluit- en verlengkabel correct neerleggen:

- Op de minimale doorsnede van de afzonderlijke kabels letten – zie "Apparaat elektrisch aansluiten"
- De aansluitkabel zo neerleggen en markeren, dat deze niet kan worden beschadigd en er niemand in gevaar kan worden gebracht – **kans op struikelen!**
- Het gebruik van ongeschikte verlengkabels kan gevaarlijk zijn. Alleen verlengkabels gebruiken die zijn vrijgegeven voor gebruik in

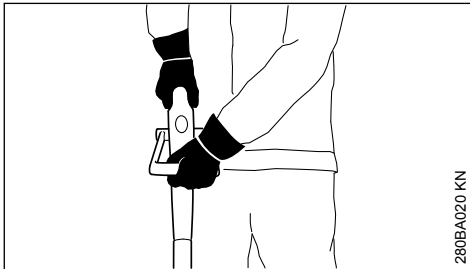
de buitenlucht en als zodanig zijn gecodeerd, waarbij tevens de kabeldoorsnede voldoende is voor het afgenomen vermogen

- De stekker en koppeling van de verlengkabel moeten waterdicht zijn en mogen niet in het water liggen
- Niet langs randen, punten of scherpe voorwerpen laten schuren
- Niet in deur- of raamspanningen inklemmen
- Bij in elkaar gedraaide kabels – de netstekker uit de contactdoos trekken en de kabels uit de knoop halen
- Contact met het roterende snijgarntuurs beslist voorkomen
- De kabelhaspel altijd geheel afwikkelen, om brandgevaar door oververhitting te voorkomen

2.7 Apparaat vasthouden en bedienen

Het apparaat altijd **met beide handen** op de handgrepen **vasthouden**. Altijd voor een stabiele en veilige houding zorgen.

Het apparaat altijd rechts van het lichaam houden.



De linkerhand op de beugelhandgreep, de rechterhand op de bedieningshandgreep – geldt ook voor linkshandigen.

2.8 Tijdens de werkzaamheden



Bij beschadiging van de netkabel direct de netstekker uit de contactdoos trekken – **levensgevaar door elektrische schokken!**

De netkabel niet beschadigen door eroverheen te rijden, deze af te knellen of eraan te trekken.

De stroomstekker nooit uit de contactdoos trekken door aan de aansluitkabel te trekken, maar door de stroomstekker vast te pakken.

De stroomstekker en de aansluitkabel alleen met droge handen vastpakken.

Het apparaat nooit met water afsprengen – **kans op kortsluiting!**



Niet bij regen en ook niet in een natte of zeer vochtige omgeving met het apparaat werken – de elektromotor is niet waterdicht – **kans op elektrische schokken en kortsluiting!**

Het apparaat niet in de regen achterlaten.

Bij dreigend gevaar, resp. in noodgevallen het apparaat direct uitschakelen – de schakelaar en de inschakelblokkering loslaten.

Het apparaat wordt door slechts één persoon bediend – geen andere personen in het werkgebied toestaan.



Binnen een brede straal van de plek waar wordt gewerkt, bestaat door de weggeslingerde voorwerpen kans op ongevallen, daarom mogen er zich binnen een straal van 15 m geen andere personen ophouden. Deze afstand ook ten opzichte van andere objecten (auto's, ruiten) aanhouden – **kans op materiële schade!** Ook op een afstand van meer dan 15 m kan gevaar niet geheel worden uitgesloten.



Terrein controleren: vaste voorwerpen – stenen, metalen delen of iets dergelijks kunnen worden weggeslingerd – ook meer dan 15 m – **kans op letsel!** – En deze kunnen het snijgarntuurs alsmede objecten (zoals bijv. geparkeerde auto's, ruiten) beschadigen (materiële schade).

Nooit zonder de op het apparaat en het snijgarntuurs afgestemde beschermkap werken – **kans op letsel** door weggeslingerde voorwerpen!

Geen nat gras maaien.

Wees voorzichtig bij werkzaamheden op hellingen en in oneffen terrein – **kans op uitglijden!**

De aansluitkabel altijd achter het apparaat houden – niet in achterwaartse richting werken – **kans op struikelen!**

Op obstakels letten: boomstronken, wortels – **struikelgevaar!**

Alleen staand op de grond werken, nooit op onstabiele plaatsen, nooit op een ladder of vanaf een hoogwerker.

Bij gebruik van gehoorbeschermers moet extra omzichtig en bedachtzaam worden gewerkt, omdat geluiden die op gevaar wijzen (schreeuwen, alarmsignalen e.d.) minder goed hoorbaar zijn.

Op tijd rustpauzes nemen om vermoeidheid en uitputting te voorkomen – **kans op ongelukken!**

Rustig en met overleg werken – alleen bij voldoende licht en goed zicht. Voorzichtig werken, anderen niet in gevaar brengen.

Bijzonder voorzichtig werken in onoverzichtelijk, dichtbegroeid terrein.

Het snijgarnituur regelmatig, met korte tussenpozen en bij merkbare wijzigingen direct controleren:

- Het apparaat uitschakelen, goed vasthouden, het snijgarnituur op de grond drukken om af te remmen en de stroomstekker uit de contactdoos trekken
- Op goede staat en vastzitten controleren, op scheurvorming letten
- Beschadigde snijgarnituren direct vervangen, ook bij zeer kleine haarscheurtjes
- Snijgarnituuropname regelmatig ondoen van gras en struikgewas – verstoppingen in het gedeelte van het snijgarnituur of de beschermkap verwijderen

Voor het vervangen van het snijgarnituur, het apparaat uitschakelen en de stroomstekker uit de contactdoos trekken. Door het onbedoeld aanlopen van de motor – **kans op letsell**

Beschadigd of ingescheurd snijgarnituur niet meer gebruiken en niet repareren - hetzij door lassen of richten - vormverandering (onbalans).

Deeltjes of brokstukken kunnen loskomen en met hoge snelheid de gebruiker of derden treffen – **ernstig letsell**

Wanneer een roterend metalen snijgarnituur een steen of ander hard voorwerp raakt, kan er vonkvorming ontstaan die onder bepaalde omstandigheden licht ontvlambare stoffen tot ontbranding kan brengen. Ook droge planten en struikgewas zijn licht ontvlambaar, met name tijdens hete, droge weersomstandigheden. Wanneer er brandgevaar bestaat, metalen snijgarnituur niet gebruiken in de buurt van licht ontvlambare stoffen, droge planten of struiken. Absoluut bij de

verantwoordelijke bosbeheerinstantie informeren of er brandgevaar bestaat.

Alleen beschermkap met volgens voorschrift gemonteerd mes monteren, zodat maaidraden op de toegestane lengte worden afgesneden.

Contact met het mes voorkomen – **kans op letsell**

Voor het met de hand bijstellen van de maaidraad beslist het apparaat uitschakelen en de stroomstekker uit de contactdoos trekken – **kans op letsell**

Verkeerd gebruik met te lange maaidraden verlaagt het werktoerental van de motor. Dit leidt tot oververhitting en tot beschadiging van de motor.

De maaidraad niet door een metalen draad vervangen – **kans op letsell**

Als het apparaat niet volgens de voorschriften (bijv. door geweld van buitenaf, door stoten of vallen) werd uitgeschakeld, het apparaat voor het opnieuw in gebruik nemen beslist op een bedrijfsveilige staat controleren – zie ook "Voor aanvang van de werkzaamheden". Vooral de correcte werking van de veiligheidsinrichtingen controleren. Apparaten die niet meer bedrijfsveilig zijn, in geen geval blijven gebruiken. In geval van twijfel contact opnemen met een geautoriseerde dealer.

Voor het achterlaten van het apparaat: het apparaat uitschakelen – de stroomstekker uit de contactdoos trekken.

2.9 Trillingen

Dit apparaat wordt gekenmerkt door zeer lage belasting door trillingen voor de handen.

Desondanks wordt de gebruiker geadviseerd zich medisch te laten onderzoeken als in een enkel geval het vermoeden bestaat op doorbloedingsstoornissen in de handen (bijv. vingers kriebelen).

2.10 Onderhoud en reparaties

Voor alle werkzaamheden aan het apparaat altijd het apparaat uitschakelen en de netstekker los trekken. Door het onbedoeld aanlopen van de motor – **kans op letsell**

Het motorapparaat regelmatig onderhouden. Alleen die onderhouds- en reparatiewerkzaamheden uitvoeren die in de handleiding staan beschreven. Alle andere werkzaamheden laten uitvoeren door een geautoriseerde dealer.

STIHL adviseert onderhouds- en reparatiewerkzaamheden alleen door de STIHL dealer te laten uitvoeren. De STIHL dealers worden regelmatig geschoold en hebben de beschikking over Technische informatie.

Alleen hoogwaardige onderdelen monteren. Als dit wordt nagelaten is er kans op ongelukken of schade aan het apparaat. Bij vragen contact opnemen met een geautoriseerde dealer.

STIHL adviseert originele STIHL onderdelen te monteren. Deze zijn qua eigenschappen optimaal op het apparaat en de eisen van de gebruiker afgestemd.

Geen wijzigingen aan het motorapparaat aanbrengen – de veiligheid kan hierdoor in gevaar worden gebracht – **kans op ongelukken!**

De netkabel en de netstekker regelmatig op goede isolatie en veroudering (breuk) controleren.

Elektrische componenten, zoals bijv. de netkabel mogen alleen door elektriciens worden gerepareerd, resp. vervangen.

Kunststof onderdelen reinigen met een doek. Agressieve reinigingsmiddelen kunnen het kunststof beschadigen.

Het apparaat niet met water afsprengen.

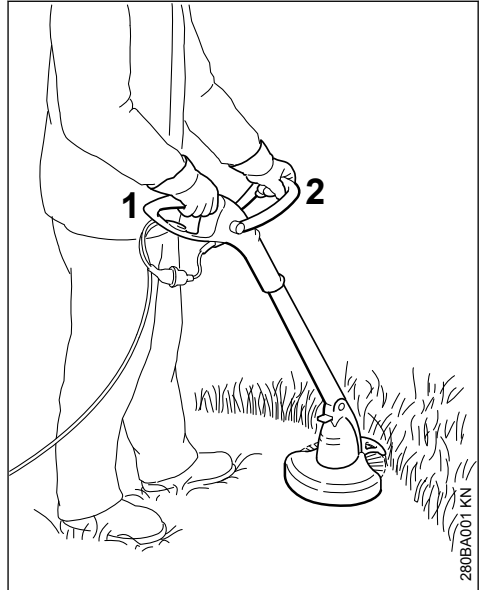
De bevestigingsbouten van de beschermkappen en het snijgarnituur op vastzitten controleren en indien nodig vastdraaien.

De koelluchtsleuven in het motorhuis indien nodig reinigen.

Het apparaat veilig in een droge ruimte opslaan.

3 Gebruik

3.1 Maaien

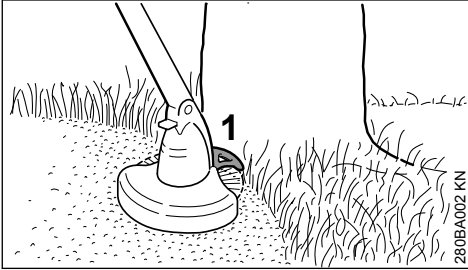


- ▶ Het apparaat met beide handen vasthouden – de rechterhand op de bedieningshandgreep (2) – linkerhand op de beugelhandgreep (1)
- ▶ Rechtop staan – het apparaat ontspannen vasthouden en altijd rechts van het lichaam houden
- ▶ Het snijgarnituur mag geen obstakels en ook de grond niet raken
- ▶ Het apparaat gelijkmatig heen en weer bewegen, hierbij de maaikop 20 - 30° naar voren kantelen
- ▶ De afstand van de maaidraad ten opzichte van het grasveld bepaalt de maaihoogte
- ▶ Indien mogelijk met de linkerhand maaien, hierbij worden plantenresten en stenen van de gebruiker af geslingerd
- ▶ Contact met schuttingen, muren, stenen enz. vermijden – dit leidt tot een verhoogde slijtage

3.1.1 Maaien onder hindernissen

Voor het gemakkelijk maaien onder bosschages kan de hoek tussen de steel/maaiboom en de maaikop worden versteld (zie "Werkhoek instellen").

3.1.2 Werken met de afstandhouder (alleen FSE 41)



De afstandhouder (1)

- begrenst het werkgebied van de maaidraad
- Voorkomt beschadigingen tijdens het maaien door de roterende maaidraden (bijv. boom-schors)
- bepaalt bij het kanten snijden de afstand tot de grond

3.2 Kanten snijden (alleen FSE 41)



Het apparaat kan in een handomdraai worden omgebouwd tot kantensnijder (zie "Apparaat tot kantensnijder ombouwen").

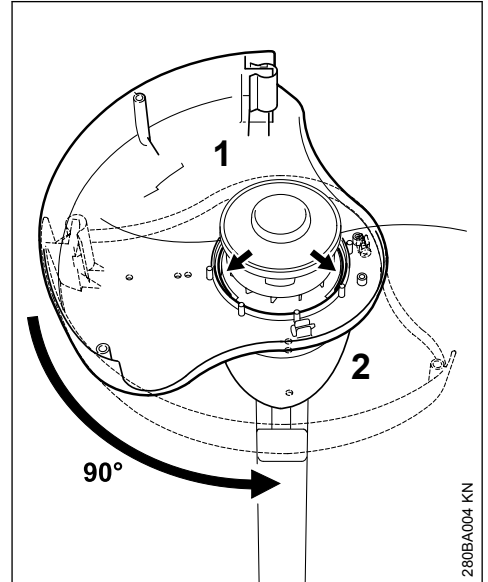
- ▶ Het apparaat zoals afgebeeld gebruiken
- ▶ De maaidraad langs de gazonrand geleiden – het apparaat op de juiste hoogte boven de grond houden of gebruikmaken van de afstandhouder

3.3 Milieuverantwoord afvoeren

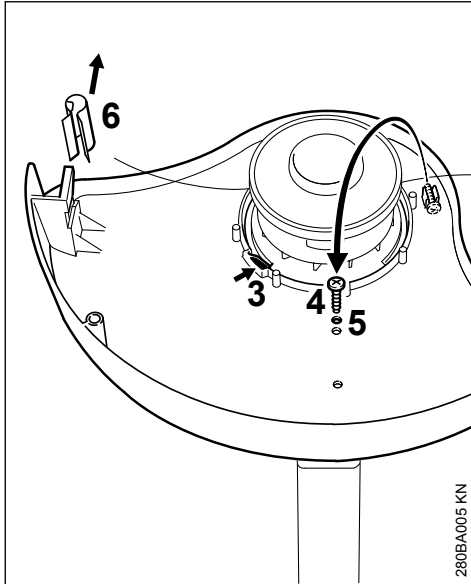
LET OP

Het maaigoed niet bij het huisvuil gooien, het maaigoed kan worden gecomposteerd.

4 Beschermkappen monteren



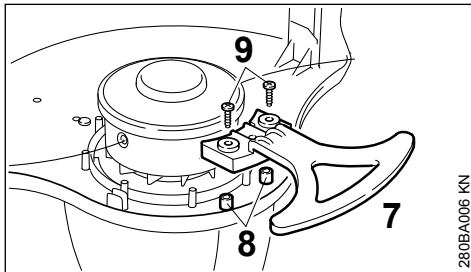
- ▶ Beschermkap (1) vanaf de onderzijde op de motorbehuizing (2) plaatsen
- ▶ Beschermvlak naar links gericht
- ▶ De beschermkap in de geleidegroeven 90° verdraaien



280BA005 KN

- ▶ De blokkeerpal (3) moet zijn vastgeklikt
- ▶ De bout (4) uit de houder nemen, in de boring (5) plaatsen en vastdraaien
- ▶ Kapje (6) lostrekken van het afkortmes

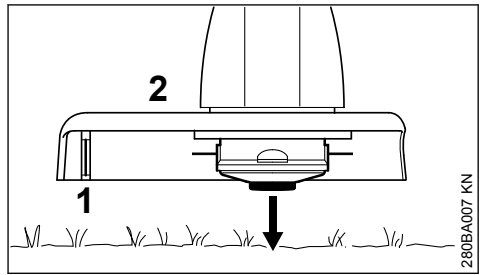
4.1 Afstandhouder monteren (alleen FSE 41)



280BA006 KN

- ▶ Afstandhouder (7) op de prop (8) en de centering in de beschermkap plaatsen en met 2 bouten (9) fixeren

5 Maandraad afstellen



280BA007 KN

- ▶ De draaiende maaikop evenwijdig boven het begroeide oppervlak houden – de grond aantippen – de draad wordt ca. 3 cm langer

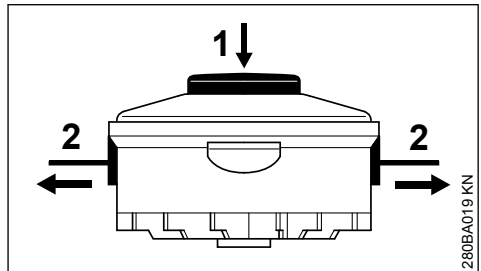
Door het mes (1) op de beschermkap (2) worden te lange maandrazen op de optimale lengte afgesteld – daarom het meerdere malen aantippen achter elkaar vermijden.

De maandrazen worden alleen bijgesteld als de beide maandrazen nog minimaal 2,5 cm lang zijn.

Als de maandrazen korter dan 2,5 cm zijn, de maandraad met de hand instellen, zie "Maandraad met de hand instellen".

5.1 Maandraad met de hand instellen

- ▶ Apparaat uitschakelen
- ▶ De netstekker uit de contactdoos trekken
- ▶ Apparaat omdraaien



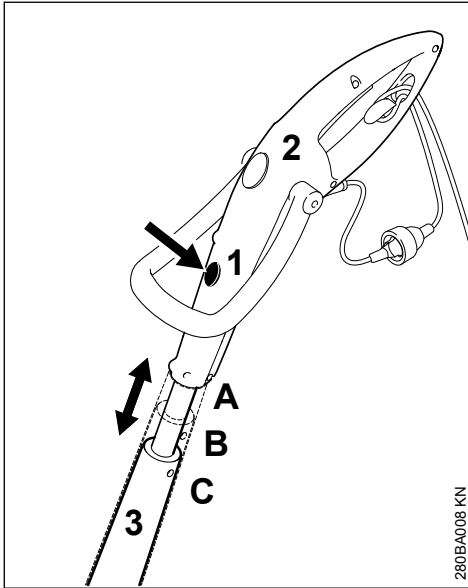
280BA019 KN

- ▶ De knop (1) op de spoel tot aan de aanslag indrukken
- ▶ Draaduiteinden (2) uit de spoel trekken

Als er geen draad meer in de spoel aanwezig is, de maandraad vervangen, zie "Maandraad vervangen".

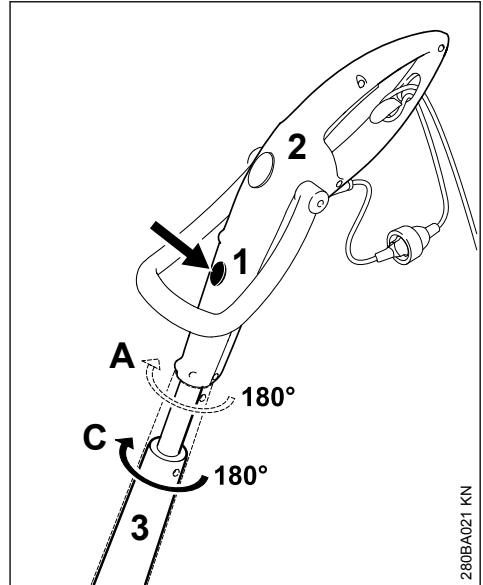
6 Handgrepen instellen

6.1 Lengte steel/maaiboom afstellen (alleen FSE 41)



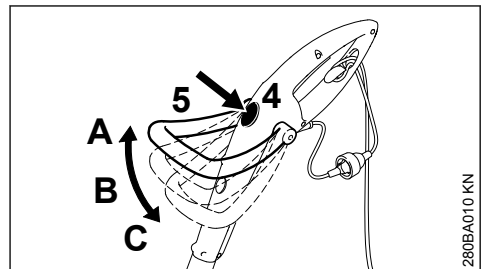
- ▶ Ontgrendeling (1) indrukken
- ▶ Bedieningshandgreep (2) in de lengterichting van de steel/maaiboom (3) trekken en vastklikken; 3 vergrendelstanden: A, B en C

6.2 Bedieningshoek instellen (alleen FSE 41)



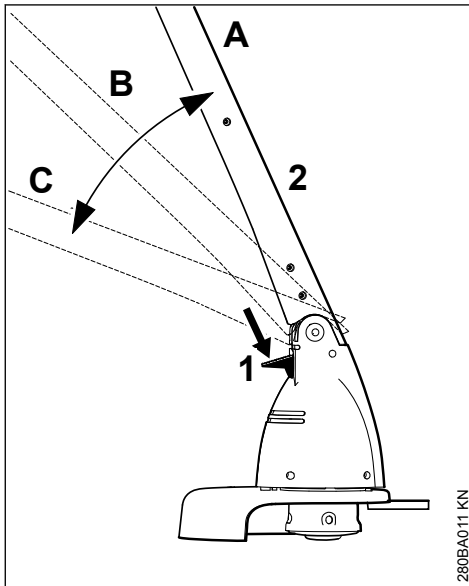
- ▶ Alleen in de lengtestand A en C mogelijk
- ▶ Ontgrendeling (1) indrukken
- ▶ Bedieningshandgreep (2) 180° naar de steel/maaiboom (3) draaien en vastklikken; 2 vergrendelstanden: 0° en 180°

6.3 Beugelhandgreep instellen



- ▶ Ontgrendeling (4) indrukken
- ▶ Beugelhandgreep (5) kantelen en vastklikken; 3 vergrendelstanden: A, B en C

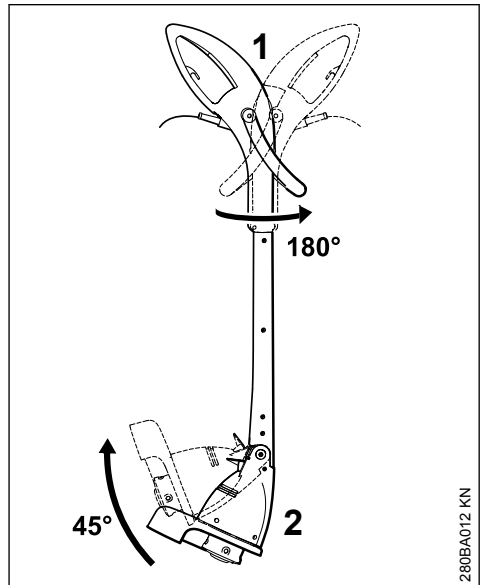
7 Werkhoek instellen



- ▶ Ontgrendeling (1) indrukken
- ▶ Steel/maaiboom (2) kantelen en vastklikken; 3 vergrendelstanden: A, B en C

8 Apparaat ombouwen tot kantensnijder

8.1 Alleen FSE 41



- ▶ Bedieningshandgreep (1) 180° ten opzichte van de steel/maaiboom verdraaien en vastklikken, zie "Handgrepen instellen"
- ▶ De steel/maaiboom (2) 45° kantelen en vastklikken, zie "Werkhoek instellen"

9 Apparaat op het lichtnet aansluiten

De spanning en de frequentie van het apparaat (zie typeplaatje) moeten corresponderen met de spanning en de frequentie van het elektriciteitsnet.

De minimale beveiliging (zekering) van de net-aansluiting moet overeenkomstig de technische gegevens zijn uitgevoerd – zie "Technische gegevens".

Het apparaat moet via een aardlekschakelaar op het elektriciteitsnet worden aangesloten, die de stroomtoevoer onderbreekt als de aardlekstroom hoger is dan 30 mA.

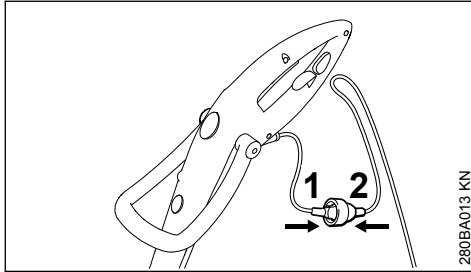
De netkabel moet voldoen aan IEC 60364 en aan de nationale voorschriften.

9.1 Verlengkabel

De verlengkabel moet qua constructie ten minste voldoen aan dezelfde eigenschappen als de netkabel van het apparaat. Op de codering (typebenaming) van de netkabel letten.

De aders in de kabel moeten, afhankelijk van de netspanning en de kabellengte, de vermelde minimale doorsnede hebben.

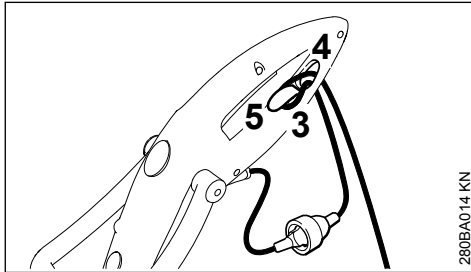
Kabellengte	Minimale doorsnede
220 V – 240 V: tot 20 m	1,5 mm ²
20 m tot 50 m	2,5 mm ²
100 V – 127 V: tot 10 m	AWG 14/2,0 mm ²
10 m tot 30 m	AWG 12/3,5 mm ²



- ▶ Netsteker (1) in de contrasteker (2) van de verlengkabel steken

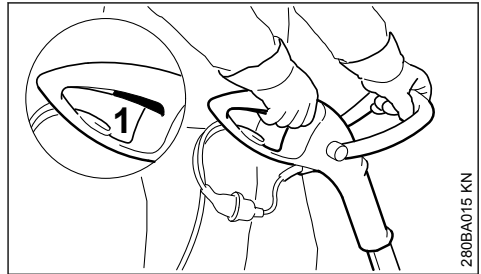
9.2 Trekontlasting

De trekontlasting beschermt de aansluitkabel tegen beschadiging.



- ▶ Met de verlengkabel een lus vormen
- ▶ Lus (3) door de opening (4) steken
- ▶ De lus (3) over de haak (5) geleiden en vaststeken
- ▶ De steker van de verlengkabel in een volgens de installatievoorschriften aangesloten contactdoos steken

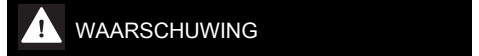
10 Apparaat inschakelen



- ▶ Een veilige en stabiele houding aannemen
- ▶ Het apparaat met beide handen vasthouden – de rechterhand op de bedieningshandgreep – linkerhand op de beugelhandgreep
- ▶ rechtop staan – het apparaat ontspannen vasthouden en altijd rechts van het lichaam houden
- ▶ Het snijgarnituur mag geen obstakels en ook de grond niet raken
- ▶ Schakelaar (1) indrukken

11 Apparaat uitschakelen

- ▶ Schakelaar loslaten



WAARSCHUWING

Het snijgarnituur draait nog even door nadat de schakelaar wordt losgelaten – **naloopeffect!**

Bij langere onderbrekingen – de netsteker uit de contactdoos trekken.

Als het motorapparaat niet meer wordt gebruikt, het apparaat zo opbergen dat niemand in gevaar kan worden gebracht.

De handrugnevelspuit zo opbergen dat onbevoegden er geen toegang toe hebben.

12 Apparaat opslaan

Bij buitengebruikstelling vanaf ca. 30 dagen

- ▶ Het apparaat grondig reinigen, vooral de koelluftsleuven
- ▶ De spoel met de maaidraden wegnemen, reinigen en controleren

De elasticiteit en daarmee de levensduur van de maaidraad kan worden verlengd als deze in een bak met water wordt bewaard.

- ▶ Het apparaat op een droge en veilige plaats opslaan. Beschermen tegen onbevoegd gebruik (bijv. door kinderen)

13 Maaidraad vervangen

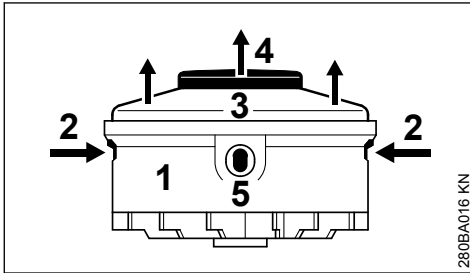
13.1 Apparaat voorbereiden

- ▶ Apparaat uitschakelen
- ▶ De netstekker uit de contactdoos trekken
- ▶ Apparaat omdraaien

13.2 Draadresten verwijderen

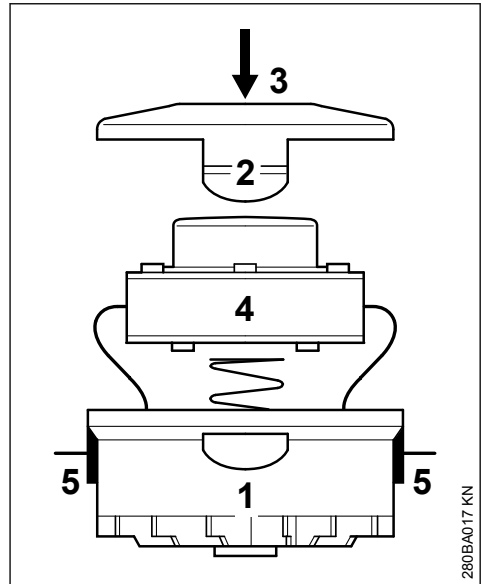
Bij normaal gebruik wordt de draadvoorraad in de maaikop bijna compleet opgebruikt.

13.3 Spoel uitbouwen



- ▶ Behuizing (1) vasthouden
- ▶ De lippen (2) indrukken en de afdekkap (3) wegnemen
- ▶ De spoel (4) uit de behuizing trekken

13.4 Nieuwe draadspoel inbouwen



- ▶ Draden met een diameter van 1,4 mm monteren
- ▶ De draaduiteinden door de openingen (5) in de behuizing (1) steken
- ▶ De spoel (4) in de behuizing plaatsen
- ▶ De afdekkap (3) indrukken, tot de beide lippen (2) duidelijk hoorbaar worden vergrendeld

14 Onderhouds- en reinigingsvoorschriften

De gegevens zijn gebaseerd op normale bedrijfsomstandigheden. Onder zware omstandigheden (veel stofoverlast enz.) en bij langere werktijden per dag dienen de gegeven intervallen navenant te worden verkort.

	Voor begin van de werkzaamheden	Na beëindigen van de werkzaamheden, resp. dagelijks	Wekelijks	Maandelijks	Bij storingen	Bij beschadiging	Indien nodig
Compleet apparaat	Visuele controle (staat)	X					

De gegevens zijn gebaseerd op normale bedrijfsomstandigheden. Onder zware omstandigheden (veel stofoverlast enz.) en bij langere werktijden per dag dienen de gegeven intervallen navenant te worden verkort.		Voor begin van de werkzaamheden	Na beëindigen van de werkzaamheden, resp. dagelijks	Wekelijks	Maandelijks	Bij storingen	Bij beschadiging	Indien nodig
	reinigen		X					
Aansluitkabel	controleren	X						
	laten vervangen door geautoriseerde dealer ¹⁾						X	
Schakelaar	Werkning controleren	X						
	laten vervangen door geautoriseerde dealer ¹⁾					X	X	
Aanzuigopeningen voor koellucht	reinigen		X					
Bereikbare bouten en moeren	natrekken							X
Snijgarnituur (maaikop)	Visuele controle	X						
	laten vervangen door geautoriseerde dealer ¹⁾						X	
	op vastzitten controleren	X						
Veiligheidssticker	vervangen						X	
¹⁾ STIHL adviseert de STIHL dealer								

15 Slijtage minimaliseren en schade voorkomen

Het aanhouden van de voorschriften in deze handleiding voorkomt overmatige slijtage en schade aan het apparaat.

Gebruik, onderhoud en opslag van het apparaat moeten net zo zorgvuldig plaatsvinden als staat beschreven in de handleiding.

De gebruiker is zelf verantwoordelijk voor alle schade die door het niet in acht nemen van de veiligheids-, bedienings- en onderhoudsaanwijzingen wordt veroorzaakt. Dit geldt in het bijzonder voor:

- niet door STIHL vrijgegeven wijzigingen aan het product
- het gebruik van gereedschappen of toebehoren die niet voor het apparaat zijn vrijgegeven, niet geschikt of kwalitatief minderwaardig zijn
- het niet volgens voorschrift gebruikmaken van het apparaat
- gebruik van het apparaat bij sportmanifestaties of wedstrijden
- vervolgschade door het blijven gebruiken van het apparaat met defecte onderdelen

15.1 Onderhoudswerkzaamheden

Alle in het hoofdstuk „Onderhouds- en reinigingsvoorschriften“ vermelde werkzaamheden moeten

regelmatig worden uitgevoerd. Voorzover deze onderhoudswerkzaamheden niet door de gebruiker zelf kunnen worden uitgevoerd, moeten deze worden overgelaten aan een geautoriseerde dealer.

STIHL adviseert onderhouds- en reparatiewerkzaamheden alleen door de STIHL dealer te laten uitvoeren. De STIHL dealers worden regelmatig geschoold en hebben de beschikking over technische informatie.

Als deze werkzaamheden niet of onvakkundig worden uitgevoerd kan er schade ontstaan waarvoor de gebruiker zelf verantwoordelijk is. Hier toe behoren onder andere:

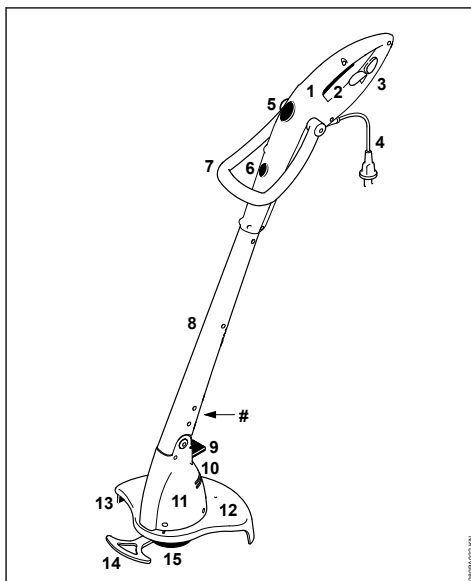
- schade aan de elektromotor ten gevolge van niet tijdig of niet correct uitgevoerde onderhoudswerkzaamheden (bijv. onvoldoende reiniging van de koelluchtgeleiding)
- schade door verkeerde elektrische aansluiting (spanning, te lichte bedrading)
- corrosie- en andere vervolgschade ten gevolge van onjuiste opslag
- schade aan het apparaat ten gevolge van gebruik van kwalitatief minderwaardige onderdelen

15.2 Aan slijtage blootstaande onderdelen

Sommige onderdelen van het motorapparaat staan ook bij gebruik volgens de voorschriften aan normale slijtage bloot en moeten, afhankelijk van de toepassing en de gebruiksduur, tijdig worden vervangen. Hiertoehoren o.a.:

- Snijgarnituur
- Beschermkap

16 Belangrijke componenten



- 1 Bedieningshandgreep
 - 2 Schakelaar
 - 3 Trekontlasting
 - 4 Netkabel
 - 5 Ontgrendeling voor beugelhandgreep
 - 6 Ontgrendeling voor bedieningshandgreep (alleen FSE 41)
 - 7 Beugelhandgreep
 - 8 Steel/maaiboom
 - 9 Ontgrendeling voor motorbehuizing
 - 10 Aanzuigopeningen voor koellucht
 - 11 Motorbehuizing
 - 12 Beschermkap
 - 13 Afkortmes
 - 14 Afstandhouder (alleen FSE 41)
 - 15 Maaikop
- # Machinenummer

17 Technische gegevens

17.1 Motor

17.1.1 FSE 31, uitvoering 230 V

Nominale spanning:	230 V
Frequentie:	50 Hz
Nominale stroomsterkte:	1,1 A
Vermogen:	245 W
Nominaal toerental bij belasting:	10100 1/min
Zekering:	min. 10 A
Beveiligingsklasse:	II, <input type="checkbox"/>

17.1.2 FSE 41, uitvoering 230 V, 240 V¹⁾

Nominale spanning:	230 V, 240 V ¹⁾
Frequentie:	50 Hz
Nominale stroomsterkte:	1,7 A
Vermogen:	400 W
Nominaal toerental bij belasting:	9900 1/min
Zekering:	min. 10 A
Beveiligingsklasse:	II, <input type="checkbox"/>

17.1.3 FSE 41, uitvoering 120 V

Nominale spanning:	120 V
Frequentie:	60 Hz
Nominale stroomsterkte:	3,8 A
Vermogen:	400 W
Nominaal toerental bij belasting:	9900 1/min
Zekering:	min. 10 A
Beveiligingsklasse:	II, <input type="checkbox"/>

17.2 Lengte

FSE 31:	1100 mm
FSE 41:	1180 mm

17.3 Gewicht

Compleet met snijgarnituur en beschermkap

FSE 31:	2,2 kg
FSE 31 ²⁾ :	2,8 kg
FSE 41:	2,6 kg
FSE 41 ²⁾ :	3,2 kg

17.4 Maaikop

Maaidraad diameter	
FSE 31:	1,4 mm
FSE 41:	1,4 mm

Maaidraadvoorraad

FSE 31:	2 x 4 m
FSE 41:	2 x 4 m

17.5 Geluids- en trillingswaarden

Voor het bepalen van de geluids- en trillings-, oscillatiewaarden wordt rekening gehouden met de bedrijfsstatus nominaal max.toerental.

Gedetailleerde gegevens m.b.t. de arbo-wetgeving voor wat betreft trillingen 2002/44/EG, zie www.stihl.com/vib

17.5.1 Geluiddrukniveau L_p volgens EN 50636-2-91

FSE 31:	82 dB(A)
FSE 41:	87 dB(A)

17.5.2 Geluidvermogensniveau L_w volgens EN 50636-2-91

FSE 31:	92 dB(A)
FSE 41:	96 dB(A)

17.5.3 Trillingswaarde a_{hv} volgens EN 50636-2-91

	Handgreep links	Handgreep rechts
FSE 31:	1,2 m/s ²	1,8 m/s ²
FSE 41:	2,2 m/s ²	1,3 m/s ²

Voor het geluiddrukniveau en het geluidvermogensniveau bedraagt de K-waarde volgens RL 2006/42/EG = 2,0 dB(A); voor de trillingswaarde bedraagt de K-waarde volgens RL 2006/42/EG = 2,0 m/s².

17.6 REACH

REACH staat voor een EG voorschrift voor de registratie, classificatie en vrijgave van chemicaliën.

Informatie met betrekking tot het voldoen aan het REACH voorschrift (EG) nr. 1907/2006 zie www.stihl.com/reach

18 Reparatie-richtlijnen

Door de gebruiker van dit apparaat mogen alleen die onderhouds- en reinigingswerkzaamheden worden uitgevoerd die in deze handleiding staan beschreven. Verdergaande reparaties mogen alleen door geautoriseerde dealers worden uitgevoerd.

STIHL adviseert onderhouds- en reparatiewerkzaamheden alleen door de STIHL dealer te laten uitvoeren. De STIHL dealers worden regelmatig


¹⁾ Uitvoering voor Australië

²⁾ Uitvoering met 10 m lange aansluitkabel voor Groot-Brittannië

geschoold en hebben de beschikking over Technische informatie.

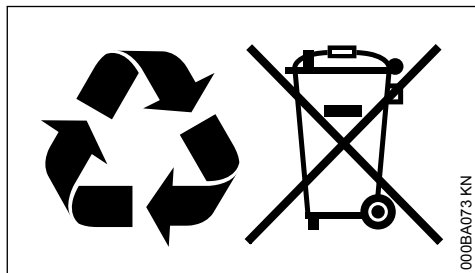
Bij reparatiewerkzaamheden alleen onderdelen inbouwen die door STIHL voor dit apparaat zijn vrijgegeven of technisch gelijkwaardige onderdelen. Alleen hoogwaardige onderdelen monteren. Als dit wordt nagelaten is er kans op ongelukken of schade aan de apparaat.

STIHL adviseert originele STIHL onderdelen te monteren.

Originele STIHL onderdelen zijn te herkennen aan het STIHL onderdeelnummer, aan het logo **STIHL** en, indien aanwezig, aan het STIHL onderdeellogo  (op kleine onderdelen kan dit logo ook als enig teken voorkomen.).

19 Milieuverantwoord afvoeren

Bij het milieuvriendelijk verwerken moeten de nationale voorschriften met betrekking tot afvalstoffen in acht worden genomen.



STIHL producten behoren niet bij het huisvuil. STIHL producten, accu's, toebehoren en verpakking moeten worden ingeleverd voor een milieuvriendelijke recycling.

Actuele informatie betreffende het milieuvriendelijk verwerken van accu's is verkrijgbaar bij de STIHL dealer.

20 EU-conformiteitsverklaring

ANDREAS STIHL AG & Co. KG
Badstr. 115
D-71336 Waiblingen

Duitsland

verklaart op eigen verantwoordelijkheid dat

Constructie:	elektrische motorzeis
Merk:	STIHL
Type:	FSE 31
	FSE 41

Serie-identificatie: 4815

voldoet aan de betreffende bepalingen van de richtlijnen 2011/65/EU, 2006/42/EG, 2014/30/EU en 2000/14/EG en in overeenstemming met de ten tijde van de productiedatum geldende versies van de volgende normen is ontwikkeld en geproduceerd:

EN 55014-1, EN 55014-2, EN 60335-1,
EN 50636-2-91, EN 61000-3-2, EN 61000-3-3

Voor het bepalen van het gemeten en het gegarandeerde geluidvermogensniveau werd volgens richtlijn 2000/14/EG, bijlage VI, onder toepassing van de norm ISO 11094 gehandeld.

Uitvoerende keuringsinstantie:

VDE Prüf- u. Zertifizierungsinstitut, Merianstraße 28, 63069 Offenbach, Deutschland

Gemeten geluidvermogensniveau

FSE 31: 92 dB(A)

Gegarandeerd geluidvermogensniveau

FSE 31: 94 dB(A)

Bewaren van technische documentatie:

ANDREAS STIHL AG & Co. KG
Produktzulassung

Het productiejaar, het productieland en het machinenummer staan vermeld op het apparaat.

Waiblingen, 15-7-2021

ANDREAS STIHL AG & Co. KG

Bij volmacht



Dr. Jürgen Hoffmann

Hoofd van de afdeling productgoedkeuring, -regelgeving

CE

21 UKCA-conformiteitsverklaring

ANDREAS STIHL AG & Co. KG
Badstr. 115
D-71336 Waiblingen

Duitsland

verklaart op eigen verantwoordelijkheid dat

Constructie: elektrische motorzeis
Merk: STIHL
Type: FSE 31
FSE 41
Serie-identificatie: 4815

Hoofd van de afdeling productgoedkeuring, -regelgeving

**UK
CA**

voldoet aan de betreffende bepalingen van de Britse richtlijnen The Restriction of the Use of Certain Hazardous Substances in Electrical and Electronic Equipment Regulations 2012, Supply of Machinery (Safety) Regulations 2008, Supply of Machinery (Safety) Regulations 2008 en Noise Emission in the Environment by Equipment for use Outdoors Regulations 2001 en in overeenstemming met de ten tijde van de productiedatum geldende versies van de volgende normen is ontwikkeld en geproduceerd:

EN 55014-1, EN 55014-2, EN 60335-1,
EN 50636-2-91, EN 61000-3-2, EN 61000-3-3

Voor het bepalen van het gemeten en het gegarandeerde geluidsvermogeniveau werd gehandeld volgens de Britse richtlijn Noise Emission in the Environment by Equipment for use Outdoors Regulations 2001, Schedule 9 of met gebruikmaking van norm ISO 11094.

Uitvoerende keuringsinstantie:

Intertek Testing & Certification Ltd, Academy Place, 1 – 9 Brook Street, Brentwood, Essex, CM14 5NQ, United Kingdom

Gemeten geluidsvermogeniveau

FSE 31: 92 dB(A)

Gegarandeerd geluidsvermogeniveau

FSE 31: 94 dB(A)

Bewaren van technische documentatie:

ANDREAS STIHL AG & Co. KG

Het productiejaar, het productieland en het machinenummer staan vermeld op het apparaat.

Waiblingen, 15-7-2021

ANDREAS STIHL AG & Co. KG

Bij volmacht



Dr. Jürgen Hoffmann

www.stihl.com



0458-280-9621-B



0458-280-9621-B